

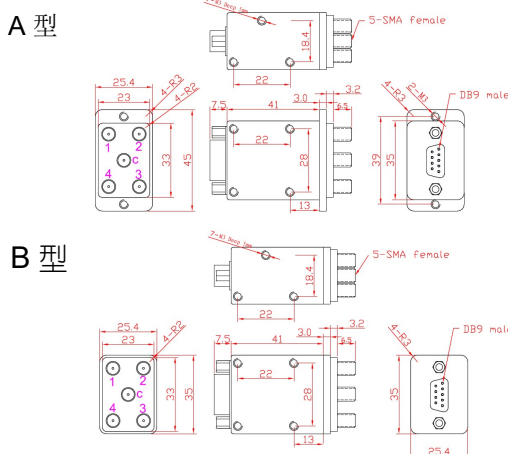
RF SPEC.

频率范围	插入损耗	驻波	隔离度	承载功率
DC-3GHZ	<0.20dB	<1.20	>80dB	85W
3-6GHZ	<0.30dB	<1.30	>70dB	60W
6-12.4GHZ	<0.40dB	<1.40	>65dB	40W
12.4-18GHZ	<0.50dB	<1.50	>60dB	20W
18-22GHZ	<0.6dB	<1.60	>60dB	15W

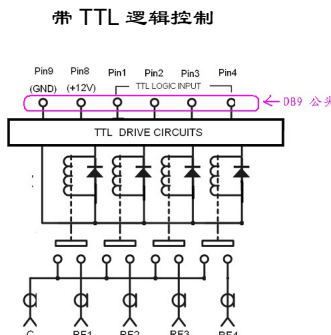
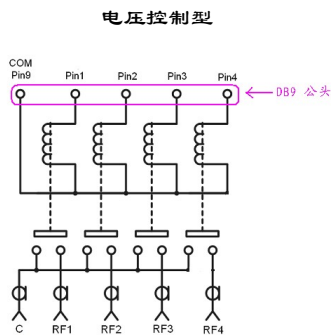


性能参数 外型尺寸 (mm)

RF 阻抗 50 ohm
 控制电压/电流: DC12V / 270mA
 DC24V / 140MA (可选 5V,15V,28V)
 切换时间 <20ms
 切换寿命 >100 万次
 切换模式 先断后和
 工作温度范围 -25 ~ +60°C
 RF 接口 SMA female
 重量:



原理图



产品编号选择

系列定义	射频通路	控制电压	工作频率范围	控制功能	产品外型	控制引线
P/N: 1SS <input type="checkbox"/>	<input type="checkbox"/>	<input type="checkbox"/>	<input type="checkbox"/>	<input type="checkbox"/>	<input type="checkbox"/>	<input type="checkbox"/>
<input type="checkbox"/>	<input type="checkbox"/>	<input type="checkbox"/>	<input type="checkbox"/>	<input type="checkbox"/>	<input type="checkbox"/>	<input type="checkbox"/>
<input type="checkbox"/>	<input type="checkbox"/>	<input type="checkbox"/>	<input type="checkbox"/>	<input type="checkbox"/>	<input type="checkbox"/>	<input type="checkbox"/>
		1 2 DC12V	0 3 DC-3GHZ	NO TTL	A 面板安装	DB9 male
		2 4 DC24V	0 6 DC-6GHZ	T TTL	B 非面板安装	焊接柱
		2 8 DC28V	1 2 DC-12GHZ			
		0 5 DC 5 V	1 8 DC-18GHZ			

1SS31206TA (单刀三掷 / 控制电压 DC12V / 频率范围 DC-6GHZ / 带 TTL 控制 / 面板安装型)
 1SS42418B (单刀四掷 / 控制电压 DC24V / 频率范围 DC-18GHZ / 不带 TTL 控制 / 非面板安装型)
 1SS422803TA-V-W-S (单刀四掷 / 控制电压 DC28V / 频率范围 DC-3GHZ / 带 TTL 控制 / 面板安装型 / 抗震动 / 防水溅 / 焊接柱)

