

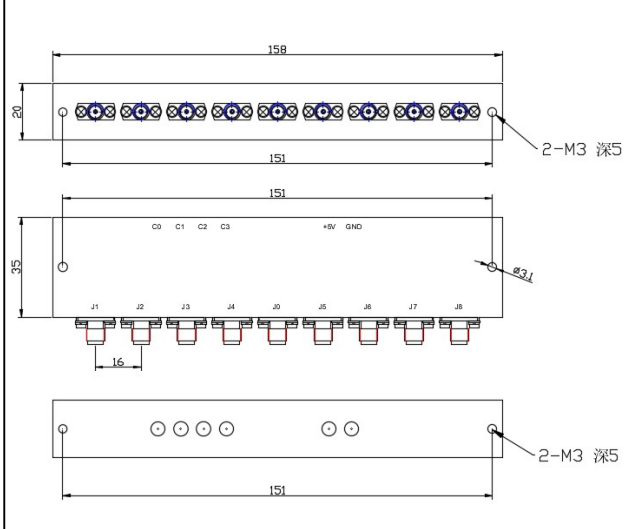
RF SPEC.

频率范围	插入损耗	驻波	隔离度	承载功率
0.1-3GHZ	<3.0dB	<1.45	>50dB	1W
3-6GHZ	<4.0dB	<1.50	>40dB	1W

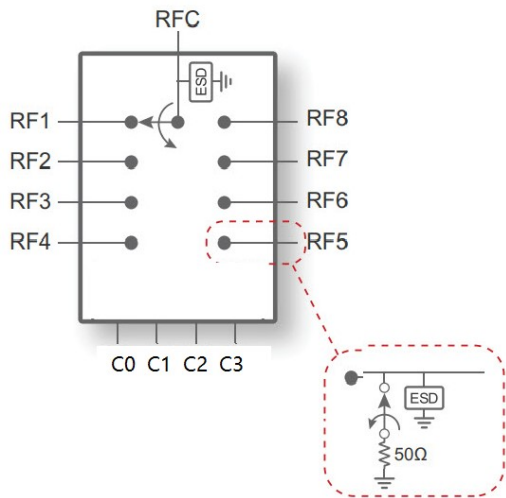
内部负载承载功率：100mW ， 热切换功率：100mW

性能参数 外型尺寸 (mm)

- RF 阻抗 50 ohm
- 控制电压/电流： DC5V (4.5-5.2V) /200uA
- 切换时间 <10ms
- 工作温度范围 -30 ~ +65℃
- RF 接口 SMA female
- 重量：



原理图 逻辑控制



RF PATCH	C0	C1	C2	C3
ALL OFF,RF1-RF8 to Internal Terminations	X	X	X	1
RF C-RF1 ON,Others to Internal Terminations	0	0	0	0
RF C-RF2 ON,Others to Internal Terminations	0	0	1	0
RF C-RF3 ON,Others to Internal Terminations	0	1	0	0
RF C-RF4 ON,Others to Internal Terminations	0	1	1	0
RF C-RF5 ON,Others to Internal Terminations	1	0	0	0
RF C-RF6 ON,Others to Internal Terminations	1	0	1	0
RF C-RF7 ON,Others to Internal Terminations	1	1	0	0
RF C-RF8 ON,Others to Internal Terminations	1	1	1	0

TTL 逻辑控制 (TTL 低电平: 0-0.8V ; 高电平=3.3-5.0V)



Tel :10-82087227
Fax:10-82087380

E-mail: sales@rf-switch.com
Web site: www.rf-switch.com