



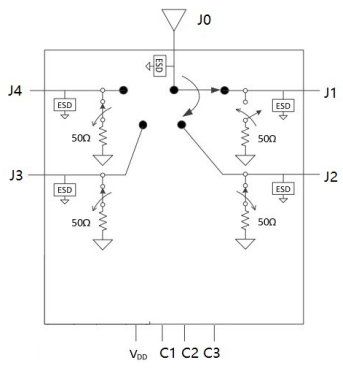
RF SPEC.

频率范围	插入损耗	驻波	隔离度	承载功率
0.1-3GHZ	<1.80dB	<1.30	>50dB	1W
3-6GHZ	<2.40dB	<1.50	>40dB	1W

内部负载承载功率：100mW ， 热切换功率：100mW

性能参数		外型尺寸 (mm)	
RF 阻抗	50 ohm		
控制电压/电流	DC5V (4.5-5.2V) /200uA		
切换时间	<10ms		
工作温度范围	-30 ~ +65℃		
RF 接口	SMA female		
重量:			

原理图



TTL 控制逻辑				
通道	控制端子			备注
	C1	C2	C3	
J0-J1	0	1	0	选通J1
J0-J2	1	0	0	选通J2
J0-J3	0	0	1	选通J3
J0-J4	1	1	0	选通J4
全部关闭	0	0	0	全部关闭, J0为开路反射状态, J1-J4切到负载
	0	1	1	
	1	1	1	全部关闭, J0切到负载, J1-J4切到负载

TTL 逻辑控制 (TTL 低电平: 0-0.8V ; 高电平=3.3-5.0V)



Tel :10-82087227
Fax:10-82087380

E-mail: sales@rf-switch.com
Web site: www.rf-switch.com