

**RF SPEC.**

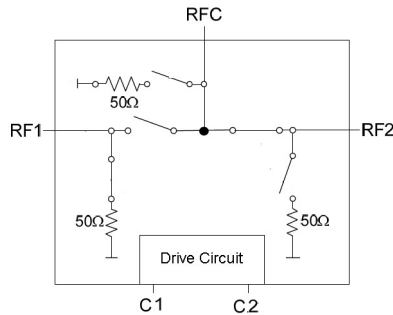
频率范围	插入损耗	驻波	隔离度	承载功率
0.1-1GHZ	<1.50dB	<1.35	>65dB	1W
1-2GHZ	<1.80dB	<1.35	>60dB	1W
2-3GHZ	<2.00dB	<1.35	>60dB	1W
3-4GHZ	<2.00dB	<1.50	>55dB	1W
4-5GHZ	<2.50dB	<1.50	>50dB	1W
5-6GHZ	<2.50dB	<1.50	>45dB	1W



内部负载承载功率 100mW

性能参数		外型尺寸 (mm)
RF 阻抗	50 ohm	
控制电压/电流:	DC5V (4.5-5.2V) /200uA	
切换时间	<500ns	
工作温度范围	-40 ~ +85℃	
RF 接口	SMA female	
重量:		

**原理图**



**TTL 逻辑控制** (TTL 低电平: 0-0.8V ; 高电平=3.3-5.0V)

TTL Logic Input		RF Patch	
C1	C2	RFC-RF1	RFC-RF2
0	0	OFF	OFF
1	0	ON	OFF
0	1	OFF	ON

