

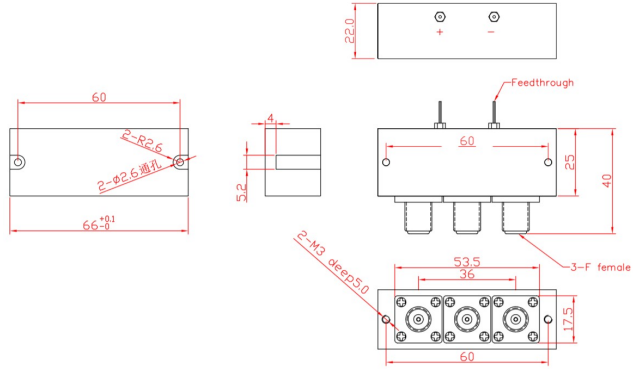
**RF SPEC.**

频率范围	插入损耗	驻波	隔离度	承载功率
DC-1GHZ	<0.40dB	<1.40	>60dB	1W
1-2GHZ	<0.50dB	<1.60	>45dB	1W
2-3GHZ	<0.80dB	<1.70	>35dB	1W

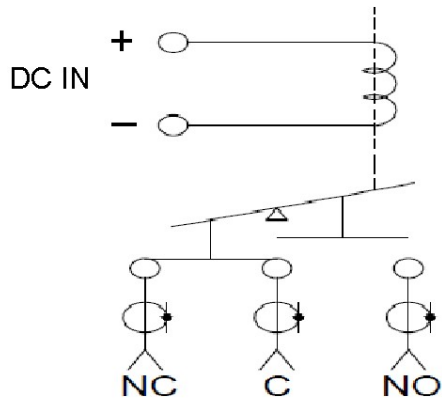


性能参数 | 外型尺寸 (mm)

RF 阻抗: 50 ohm  
 控制电压/电流: DC12V / 50mA  
 DC24V / 50mA (可选 5V)  
 切换时间: <10ms  
 切换寿命: >30 万次  
 切换模式: 先断后和  
 工作温度范围: -25 ~ +60℃  
 RF 接口: F/BNC female  
 重量:



原理图



产品编号选择

P/N: CUS130701   -    
 F female 接头  1  2 DC12V  
 B BNC female 接头  2  4 DC24V

CUS130701-12 (面板安装型 75 欧姆 SPDT 失效保护型/DC12V/DC-3GHZ/F female)

CUS130701B-24 (面板安装型 75 欧姆 SPDT 失效保护型/DC24V/DC-3GHZ/BNC female)



Tel :0086-10-82087227  
 Fax:0086-10-82087380

E-mail: sales@rf-switch.com  
 Web site: www.rf-switch.com