

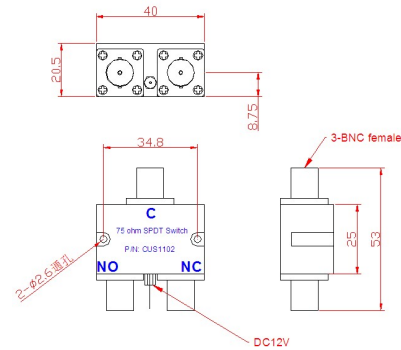
RF SPEC.

频率范围	插入损耗	驻波	隔离度	承载功率
DC-1GHZ	<0.40dB	<1.40	>60dB	1W
1-2GHZ	<0.50dB	<1.60	>45dB	1W
2-3GHZ	<0.80dB	<1.70	>35dB	1W



性能参数 | 外型尺寸 (mm)

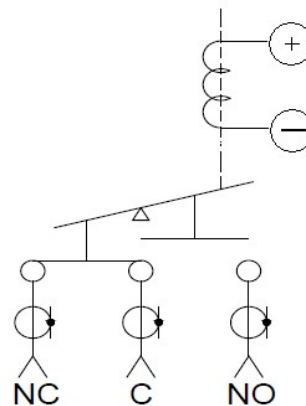
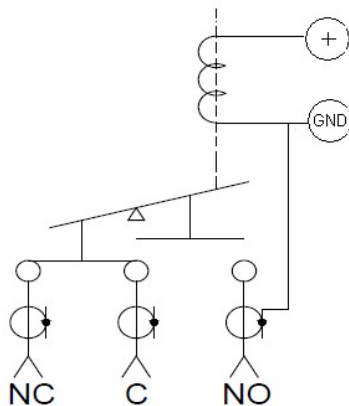
RF 阻抗 50 ohm
 控制电压/电流: DC12V /50mA
 DC24V / 50mA (可选 5V)
 切换时间 <10ms
 切换寿命 >30 万次
 切换模式 先断后和
 工作温度范围 -25 ~ +60°C
 RF 接口 F female
 重量:



原理图

控制电压负极与外壳连接

控制电压负极与外壳隔离



产品编号选择

P/N:CUS1102-
 DC12V 控制电压负极与外壳连接
 DC24V S 控制电压负极与外壳隔离

CUS1102-12 (75 欧姆 SPDT Failsafe Type/DC12V (控制电压负极与外壳连接) /DC-3GHZ/F female)

CUS1102-24S (75 欧姆 SPDT Failsafe Type/DC24V (控制电压负极与外壳隔离) /DC-3GHZ/F female)



Tel :0086-10-82087227

Fax:0086-10-82087380

E-mail: sales@rf-switch.com

Web site: www.rf-switch.com