

RF SPEC.

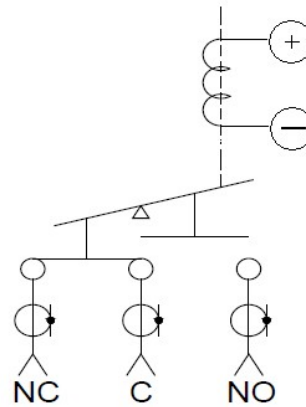
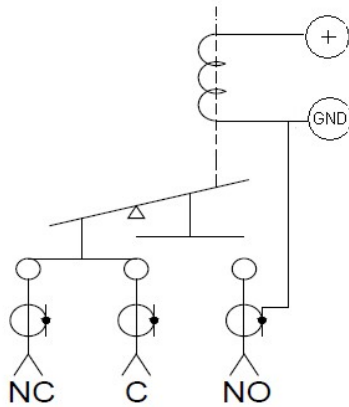
频率范围	插入损耗	驻波	隔离度	承载功率
DC-1GHZ	<0.40dB	<1.40	>60dB	1W
1-2GHZ	<0.50dB	<1.60	>45dB	1W
2-3GHZ	<0.80dB	<1.70	>35dB	1W



性能参数		外型尺寸 (mm)	
RF 阻抗	50 ohm		
控制电压/电流:	DC12V / 50mA		
	DC24V / 50mA (可选 5V)		
切换时间	<10ms		
切换寿命	>30 万次		
切换模式	先断后和		
工作温度范围	-25 ~ +60°C		
RF 接口	F female		
重量:			
原理图			

控制电压负极与外壳连接

控制电压负极与外壳隔离



产品编号选择

P/N: CUS1103-
1 2 DC12V 控制电压负极与外壳连接
2 4 DC24V S 控制电压负极与外壳隔离

CUS1103-12 (75 欧姆 SPDT Failsafe Type/DC12V (控制电压负极与外壳连接) /DC-3GHZ/F female)

CUS1103-24S (75 欧姆 SPDT Failsafe Type/DC24V (控制电压负极与外壳隔离) /DC-3GHZ/F female)



Tel :0086-10-82087227

Fax:0086-10-82087380

E-mail: sales@rf-switch.com

Web site: www.rf-switch.com