

M1HN 大功率系列 DC-6GHZ 手动开关

SPDT

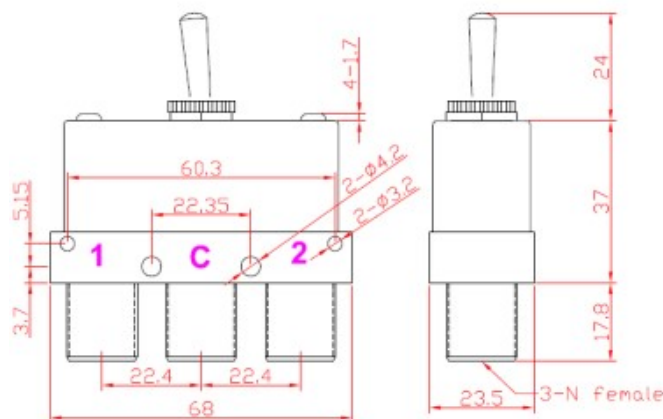
RF SPEC.

频率范围	插入损耗	驻波	隔离度	承载功率
DC-1GHZ	<0.10dB	<1.10	>80dB	1200W
1-2GHZ	<0.15dB	<1.15	>70dB	700W
2-3GHZ	<0.20dB	<1.20	>65dB	600W
3-6GHZ	<0.40dB	<1.35	>60dB	400W

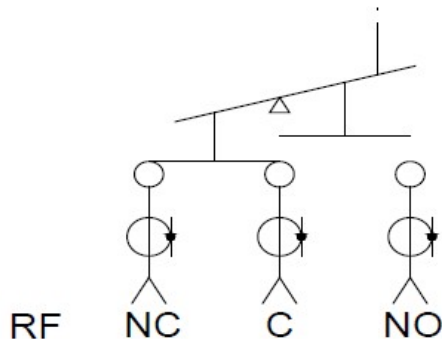


性能参数 外型尺寸 (mm)

RF 阻抗 50 ohm
 切换寿命 >100 万次
 切换模式 先断后和
 工作温度范围 -25 ~ +60℃
 RF 接口 N female
 重量:



原理图



产品编号选择

- M1HN2-1** (大功率 SPDT Manual /DC-1GHZ/N female)
- M1HN2-3** (大功率 SPDT Manual /DC-3GHZ/N female)
- M1HN2-6** (大功率 SPDT Manual /DC-6GHZ/N female)



Tel :0086-10-82087227
 Fax:0086-10-82087380

E-mail: sales@rf-switch.com
 Web site: www.rf-switch.com