

M1N2 系列 DC-12.4GHZ 手动开关

SPDT

RF SPEC.

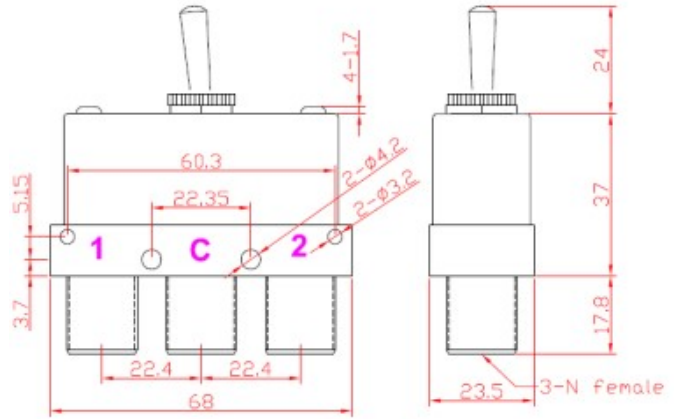
频率范围	插入损耗	驻波	隔离度	承载功率
DC-3GHZ	<0.20dB	<1.20	>70dB	200W
3-6GHZ	<0.40dB	<1.35	>60dB	150W
6-12.4GHZ	<0.60dB	<1.50	>60dB	100W



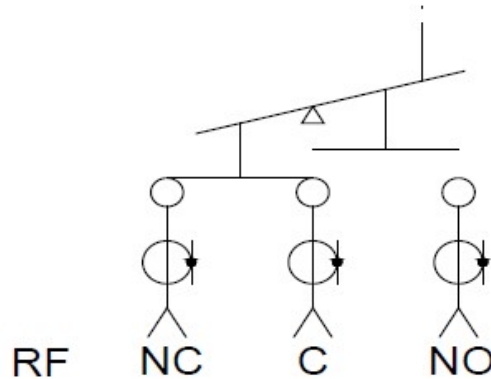
性能参数

RF 阻抗 50 ohm
 切换寿命 >100 万次
 切换模式 先断后和
 工作温度范围 -25 ~ +60℃
 RF 接口 N female
 重量:

外型尺寸 (mm)



原理图



产品编号选择

M1N2-3 (SPDT Manual /DC-3GHZ/N female)

M1N2-6 (SPDT Manual /DC-6GHZ/N female)

M1N2-12 (SPDT Manual /DC-12.4GHZ/N female)



Tel :0086-10-82087227
 Fax:0086-10-82087380

E-mail: sales@rf-switch.com
 Web site: www.rf-switch.com