

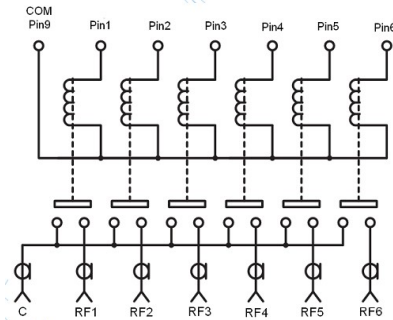
RF SPEC.

频率范围	插入损耗	驻波	隔离度	承载功率
DC-0.5GHZ	<0.08dB	<1.05	>85dB	1600W
0.5-1GHZ	<0.10dB	<1.10	>80dB	1100W
1-2GHZ	<0.15dB	<1.15	>75dB	700W
2-3GHZ	<0.20dB	<1.20	>70dB	600W
3-6GHZ	<0.40dB	<1.35	>65dB	400W

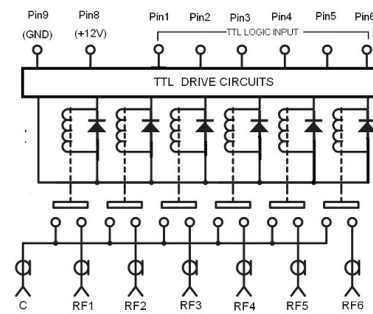


性能参数	外型尺寸 (mm)
RF 阻抗: 50 ohm	
控制电压/电流: DC12V / 270mA	
DC24V / 140mA (可选 15V, 28V)	
切换时间: <20ms	
切换寿命: >100 万次	
切换模式: 先断后和	
工作温度范围: -25 ~ +60°C	
RF 接口: N female	
重量:	
原理图	

电压控制型



带 TTL 逻辑控制



产品编号选择

系列: P/N:1HN 3 4 5 6
 控制电压: 1 2 DC12V 2 4 DC24V 2 8 DC28V
 频率范围: 0 3 DC-3GHZ 0 6 DC-6GHZ
 逻辑控制: 不带TTL 带TTL
 选项: -V (抗振动) -W (防水溅)

1HN61206 (大功率 SP6T 常开型 DC12V/DC-6GHZ/N female/DB9 male 接线)

1HN42403T-V (大功率 SP4T 常开型 DC24V/DC-3GHZ/带 TTL 逻辑控制/N female/DB9 male 接线/抗振动)



Tel :0086-10-82087227

Fax:0086-10-82087380

E-mail: sales@rf-switch.com

Web site: www.rf-switch.com