

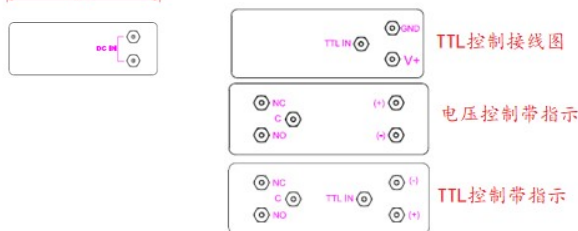
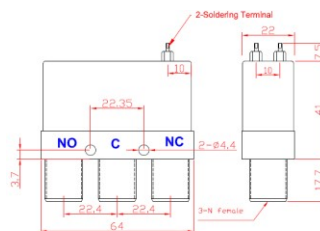
RF SPEC.

频率范围	插入损耗	驻波	隔离度	承载功率
DC-0.5GHZ	<0.08dB	<1.05	>85dB	1600W
0.5-1GHZ	<0.10dB	<1.10	>80dB	1100W
1-2GHZ	<0.15dB	<1.15	>75dB	700W
2-3GHZ	<0.20dB	<1.20	>70dB	600W
3-6GHZ	<0.40dB	<1.35	>65dB	400W

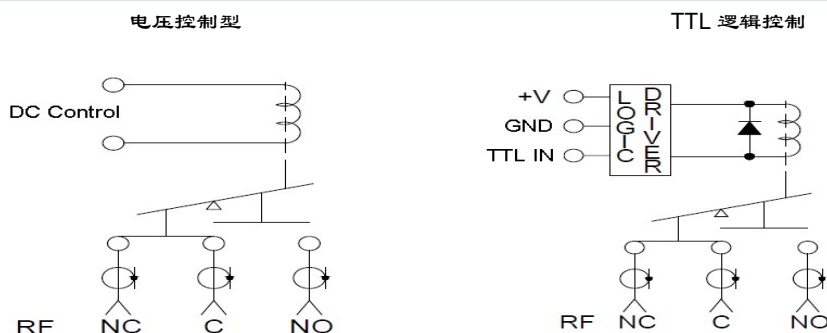


性能参数 外型尺寸 (mm)

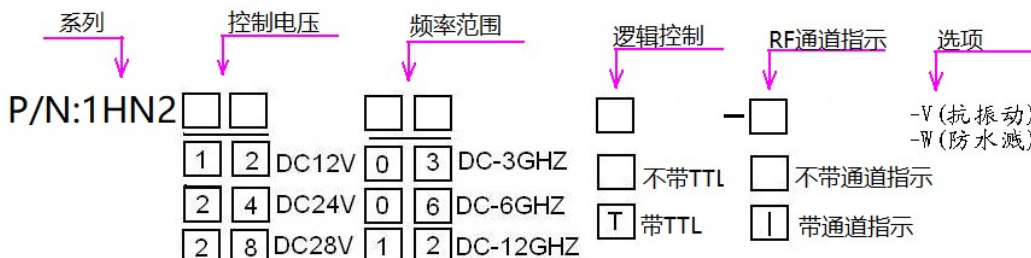
RF 阻抗 50 ohm
 控制电压/电流: DC12V /300mA
 DC24V / 150mA (可选 15V,28V)
 切换时间 <20ms
 切换寿命 >100 万次
 切换模式 先断后和
 工作温度范围 -25 ~ +60 °C
 RF 接口 N female
 重量:



原理图



产品编号选择



- 1HN21203 (大功率 SPDT 失效保护型/DC12V/DC-3GHZ/N female)
- 1HN22403-V-W (大功率 SPDT 失效保护型/DC24V/DC-3GHZ/N female/抗振动/防水溅)
- 1HN22406T-I (大功率 SPDT 失效保护型/DC24V/DC-6GHZ/N female/带 TTL 控制/带指示功能)



Tel :0086-10-82087227
 Fax:0086-10-82087380

E-mail: sales@rf-switch.com
 Web site: www.rf-switch.com