

RF SPEC.

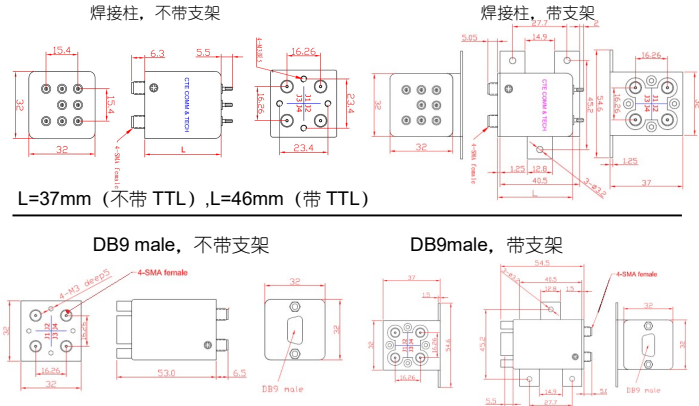
频率范围	插入损耗	驻波	隔离度	承载功率
DC-3GHZ	<0.20dB	<1.15	>80dB	85W
3-6GHZ	<0.30dB	<1.20	>70dB	60W
6-12.4GHZ	<0.40dB	<1.25	>65dB	40W
12.4-18GHZ	<0.50dB	<1.30	>60dB	20W



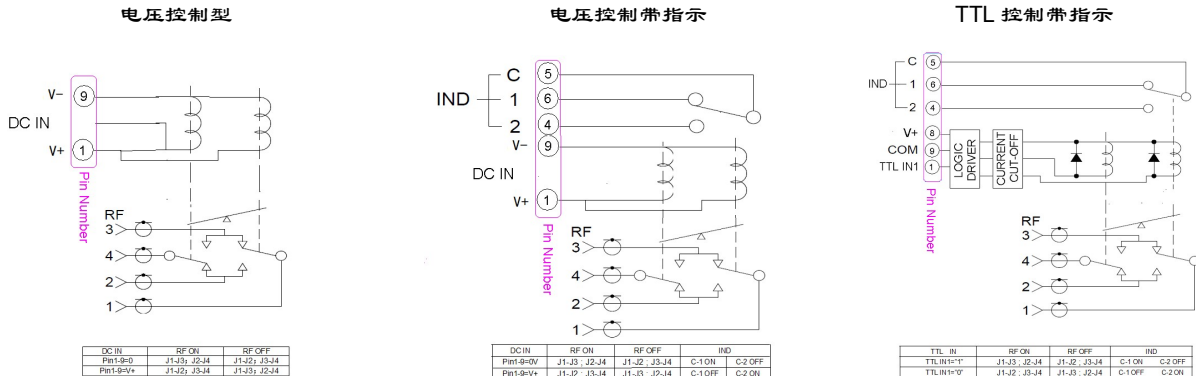
性能参数

RF 阻抗 50 ohm  
 控制电压/电流: DC12V / 460mA  
 DC24V / 240mA (可选 15V, 28V)  
 切换时间 <20ms  
 切换寿命 >100 万次  
 切换模式 先断后和  
 工作温度范围 -25 ~ +60°C  
 RF 接口 SMA female  
 重量:

外型尺寸 (mm)



原理图



产品编号选择

系列: 2S2

控制电压: [1] [2] DC12V, [1] [5] DC15V, [2] [4] DC24V, [2] [8] DC28V

频率范围: [0] [3] DC-3GHZ, [0] [6] DC-6GHZ, [1] [2] DC-12GHZ, [1] [8] DC-18GHZ

逻辑控制: [ ] 无TTL控制, [T] 带TTL控制

RF通道指示: [ ] 无指示, [I] 有指示

接线形式: [ ] 焊接柱, [D] DB9 male

支架: [ ] 无支架, [P] 有支架

选项: [V] 抗振动, [W] 防水

2S21206-I-D-P (失效保护型转化开关/DC12V/DC-6GHZ/SMA female/带指示/DB9 male 接线/带支架)  
 2S22412T-I-D (失效保护型换开关/DC24V/DC-12.4GHZ/SMA female/带 RF 通道指示/带 TTL 控制/DB9 公头接线/无支架)  
 2S21218T-P (失效保护型转化开关/DC12V/DC-18GHZ/SMA female/带 TTL 控制/焊接柱接线/带支架)



Tel :0086-10-82087227  
 Fax:0086-10-82087380

E-mail: sales@rf-switch.com  
 Web site: www.rf-switch.com