

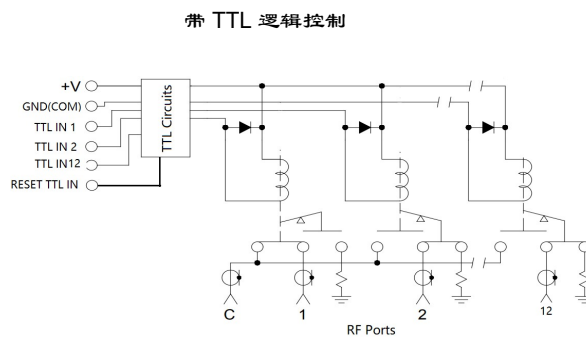
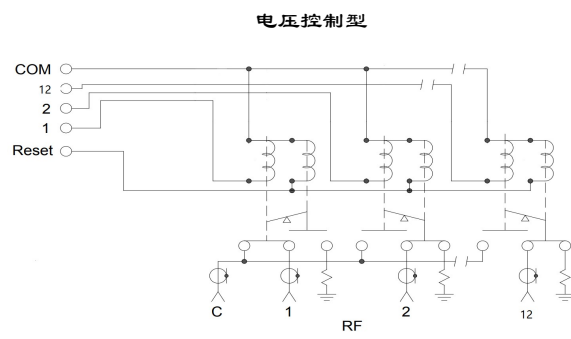
RF SPEC.

频率范围	插入损耗	驻波	隔离度	承载功率
DC-3GHZ	<0.20dB	<1.20	>80dB	60W
3-6GHZ	<0.30dB	<1.30	>70dB	40W
6-12.4GHZ	<0.40dB	<1.40	>65dB	20W
12.4-15GHZ	<0.60dB	<1.50	>60dB	10W
15-18GHZ	<1.10dB	<2.20	>60dB	10W



内接负载承载功率: 1W

性能参数		外型尺寸 (mm)	
RF 阻抗	50 ohm		
控制电压/电流:	DC12V/200mA,复位: N*200mA DC24V/100mA,复位: N*100mA		
切换时间	<20ms		
切换寿命	>100 万次		
切换模式	先断后和		
工作温度范围	-25 ~ +60°C		
RF 接口	SMA female		
原理图			



Pin1-12:置位 · 14 复位 · 15 公共端

Pin1-12 TTL 输入置位,13:TTL IN 复位, 14: V+, 15: GND

产品编号选择

P/N: L1TS

系列	RF通道	控制电压	频率范围	选项
L1TS	<input type="checkbox"/> 9 <input type="checkbox"/> 10 <input type="checkbox"/> 11 <input type="checkbox"/> 12	<input type="checkbox"/> 1 <input type="checkbox"/> 2 DC12V <input type="checkbox"/> 2 <input type="checkbox"/> 4 DC24V	<input type="checkbox"/> 0 <input type="checkbox"/> 6 DC-6GHZ <input type="checkbox"/> 1 <input type="checkbox"/> 2 DC-12GHZ <input type="checkbox"/> 1 <input type="checkbox"/> 8 DC-18GHZ	<input type="checkbox"/> 电压控制, 公共端是负极 <input type="checkbox"/> 电压控制, 公共端是正极 <input checked="" type="checkbox"/> T-S 带TTL控制/自关断电路

\*带 TTL 逻辑控制无电压极性定义

- L1TS111206 (SP11T 自保持型/带内接负载 DC12V(公共端负极, 复位端正级)/DC-6GHZ/SMA female)
- L1TS122412R (SP12T 自保持型/带内接负载 DC12V(公共端正级, 复位端负极)/DC-12.4GHZ/SMA female)
- L1TS122415T-S (SP12T 自保持型/带内接负载 DC24V/DC-15GHZ/带 TTL 逻辑控制/带自关断电路/SMA female)



Tel :0086-10-82087227  
Fax:0086-10-82087380

E-mail: sales@rf-switch.com  
Web site: www.rf-switch.com