

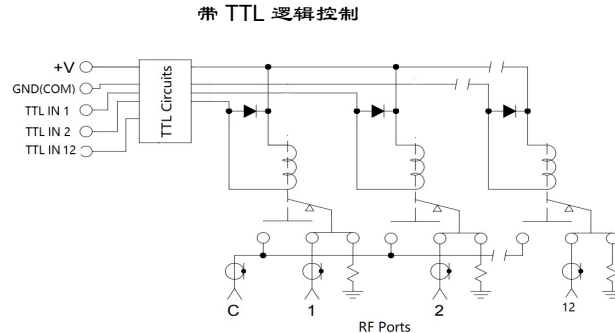
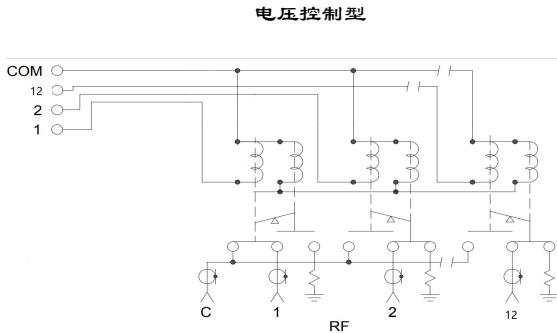
RF SPEC.

频率范围	插入损耗	驻波	隔离度	承载功率
DC-3GHZ	<0.20dB	<1.20	>80dB	60W
3-6GHZ	<0.30dB	<1.30	>70dB	40W
6-12.4GHZ	<0.40dB	<1.40	>65dB	20W
12.4-15GHZ	<0.60dB	<1.50	>60dB	10W
15-18GHZ	<1.10dB	<2.20	>60dB	10W



内接负载承载功率: 1W

性能参数		外型尺寸 (mm)	
RF 阻抗	50 ohm		
控制电压/电流:	DC12V /285mA DC24V / 160mA		
切换时间	<20ms		
切换寿命	>100 万次		
切换模式	先断后和		
工作温度范围	-25 ~ +60℃		
RF 接口	SMA female		
原理图			



产品编号选择

系列 P/N: 1TS

RF通道: 9, 10, 11, 12

控制电压: 1 2 DC12V, 2 4 DC24V

频率范围: 0 6 DC-6GHZ, 1 2 DC-12GHZ, 1 8 DC-18GHZ

选项: R (电压控制, 公共端是正极), T (带TTL逻辑控制)

*带 TTL 逻辑控制无电压极性定义

1TS101206 (SP10T 常开型/带内接负载 DC12V(公共端负极)/DC-6GHZ/SMA female/DB15 male 引线)

1TS122412R (SP12T 常开型/带内接负载 DC12V(公共端正级)/DC-12.4GHZ/SMA female/DB15 male 引线)

1TS122415T (SP12T 常开型/带内接负载 DC24V/DC-15GHZ/带 TTL 逻辑控制/SMA female/DB15 male 引线)



Tel :0086-10-82087227

Fax:0086-10-82087380

E-mail: sales@rf-switch.com

Web site: www.rf-switch.com