

RF SPEC.

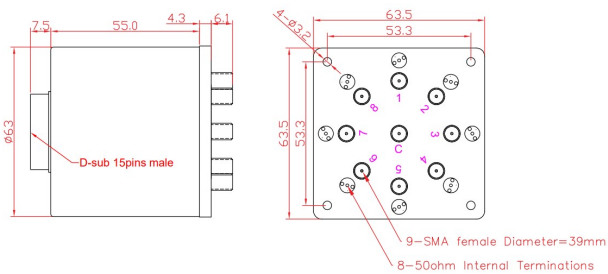
频率范围	插入损耗	驻波	隔离度	承载功率
DC-3GHZ	<0.20dB	<1.20	>80dB	60W
3-6GHZ	<0.30dB	<1.30	>70dB	40W
6-12.4GHZ	<0.40dB	<1.40	>65dB	30W
12.4-18GHZ	<0.60dB	<1.50	>60dB	10W

内接负载承载功率: 1W

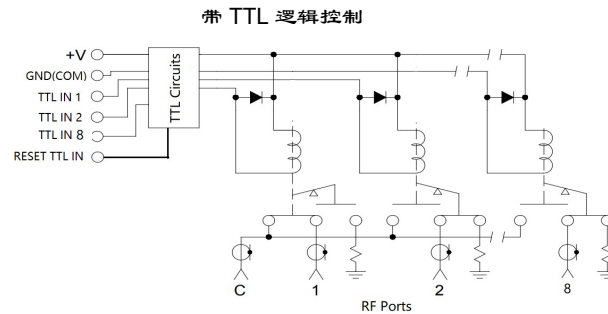
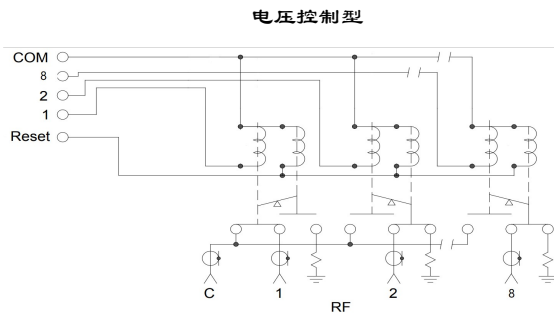


性能参数 外型尺寸 (mm)

RF 阻抗 50 ohm
 控制电压/电流: DC12V/200mA,复位: N*200mA
 DC24V/100mA,复位: N*100mA
 切换时间 <20ms
 切换寿命 >100 万次
 切换模式 先断后和
 工作温度范围 -25 ~ +60°C
 RF 接口 SMA female
 重量:



原理图



产品编号选择

系列 P/N: L1TS

RF通道数 7 通道 8 通道

控制电压 DC12V DC24V

频率范围 DC-6GHZ DC-12GHZ DC-18GHZ

选项 电压控制, 公共端是负极 电压控制, 公共端是正极 带TTL控制/自关断电路

*带 TTL 逻辑控制无电压极性定义

L1TS81206 (SP8T 自保持型/带内接负载 DC12V(公共端负极, 复位端正级)/DC-6GHZ/SMA female)

L1TS81212R (SP8T 自保持型/带内接负载 DC12V(公共端正级, 复位端负极)/DC-12.4GHZ/SMA female)

L1TS82418T-S (SP8T 自保持型/带内接负载 DC24V/DC-18GHZ/带 TTL 逻辑控制/带自关断电路/SMA female)



Tel :0086-10-82087227
 Fax:0086-10-82087380

E-mail: sales@rf-switch.com
 Web site: www.rf-switch.com