

RF SPEC.

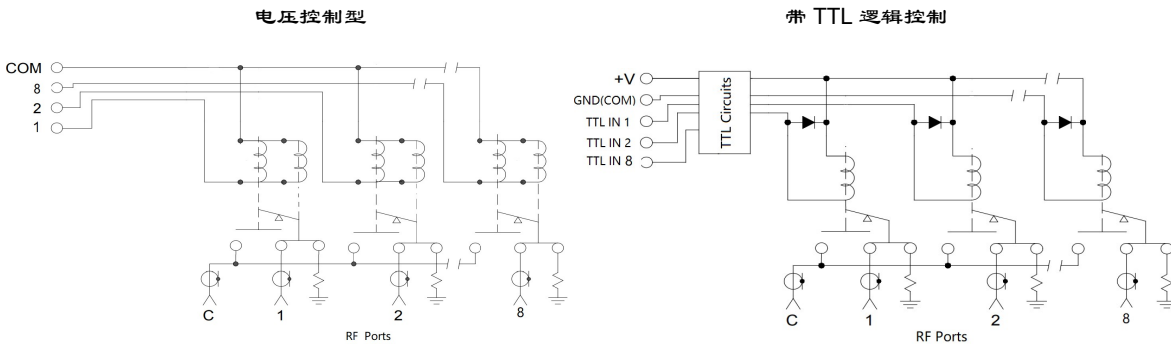
频率范围	插入损耗	驻波	隔离度	承载功率
DC-3GHZ	<0.20dB	<1.20	>80dB	60W
3-6GHZ	<0.30dB	<1.30	>70dB	40W
6-12.4GHZ	<0.40dB	<1.40	>65dB	30W
12.4-18GHZ	<0.60dB	<1.50	>60dB	10W

内接负载承载功率: 1W



性能参数		外型尺寸 (mm)	
RF 阻抗	50 ohm		
控制电压/电流:	DC12V /285mA DC24V / 160mA		
切换时间	<20ms		
切换寿命	>100 万次		
切换模式	先断后和		
工作温度范围	-25 ~ +60°C		
RF 接口	SMA female		
重量:			

原理图



产品编号选择

P/N: 1TS

系列	RF通道	控制电压	频率范围	选项
<input type="checkbox"/> 7 <input type="checkbox"/> 8	<input type="checkbox"/> 1 <input type="checkbox"/> 2 <input type="checkbox"/> 2 <input type="checkbox"/> 4	<input type="checkbox"/> 0 <input type="checkbox"/> 6 DC12V <input type="checkbox"/> 1 <input type="checkbox"/> 2 DC24V	<input type="checkbox"/> 0 <input type="checkbox"/> 6 DC-6GHZ <input type="checkbox"/> 1 <input type="checkbox"/> 2 DC-12GHZ <input type="checkbox"/> 1 <input type="checkbox"/> 8 DC-18GHZ	<input type="checkbox"/> 电压控制, 公共端是负极 <input type="checkbox"/> 电压控制, 公共端是正极 <input type="checkbox"/> 带TTL逻辑控制

*带 TTL 逻辑控制无电压极性定义

- 1TS81206 (SP8T 常开型/带内接负载 DC12V(公共端负极)/DC-6GHZ/SMA female/DB15 male 引线)
- 1TS81212R (SP8T 常开型/带内接负载 DC12V(公共端正级)/DC-12.4GHZ/SMA female/DB15 male)
- 1TS82418T (SP8T 常开型/带内接负载 DC24V/DC-18GHZ/带 TTL 逻辑控制/SMA female/DB15 male)



Tel :0086-10-82087227
Fax:0086-10-82087380

E-mail: sales@rf-switch.com
Web site: www.rf-switch.com