

RF SPEC.

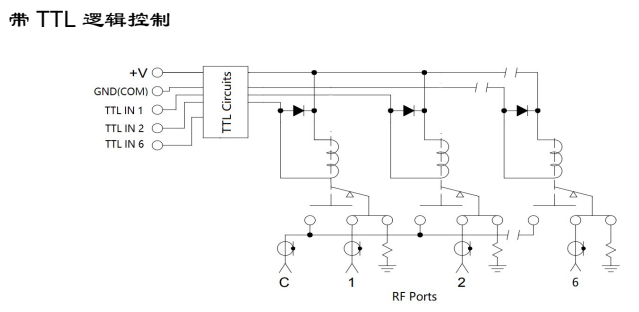
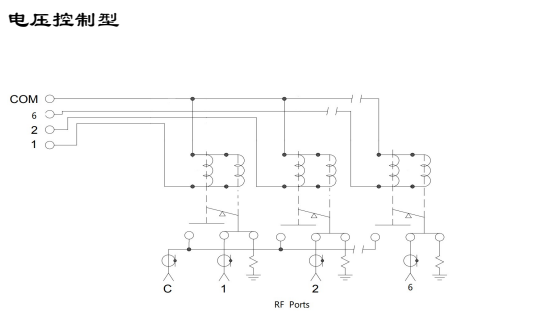
频率范围	插入损耗	驻波	隔离度	承载功率
DC-3GHZ	<0.20dB	<1.20	>80dB	85W
3-6GHZ	<0.30dB	<1.30	>70dB	60W
6-12.4GHZ	<0.40dB	<1.40	>65dB	40W
12.4-18GHZ	<0.50dB	<1.50	>60dB	20W
*18-22GHZ	<0.60dB	<1.60	>55dB	15W



内接负载承载功率: 1W *18-22GHZ 订货前需与厂家确认

性能参数		外型尺寸 (mm)	
RF 阻抗	50 ohm		
控制电压/电流:	DC12V /285mA DC24V / 160mA		
切换时间	<20ms		
切换寿命	>100 万次		
切换模式	先断后合		
工作温度范围	-25 ~ +60°C		
RF 接口	SMA female		
重量:			

原理图



产品编号选择

系列 P/N: 1TS

RF通道: 3, 4, 5, 6

控制电压: 1 2 DC12V, 2 4 DC24V

频率范围: 0 6 DC-6GHZ, 1 2 DC-12GHZ, 1 8 DC-18GHZ

选项: 电压控制, 公共端是负极; 电压控制, 公共端是正极; 带TTL逻辑控制

*带 TTL 逻辑控制无电压极性定义

- 1TS41206 (SP4T 常开型/带内接负载 DC12V(公共端负极)/DC-6GHZ/SMA female/DB9 male 引线)
- 1TS62412R (SP6T 常开型/带内接负载 DC24V(公共端正级)/DC-12GHZ/SMA female/DB9 male)
- 1TS42418T (SP4T 常开型/带内接负载 DC24V/DC-18GHZ/带 TTL 逻辑控制/SMA female/DB9 male)



Tel :0086-10-82087227
Fax:0086-10-82087380

E-mail: sales@rf-switch.com
Web site: www.rf-switch.com