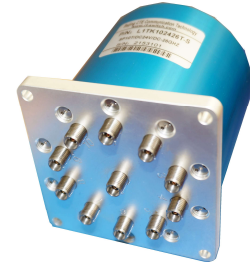


RF SPEC.

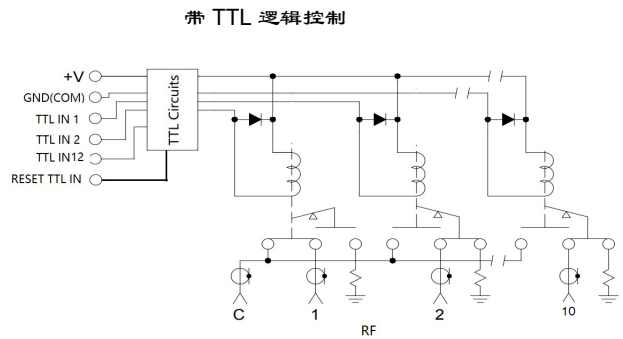
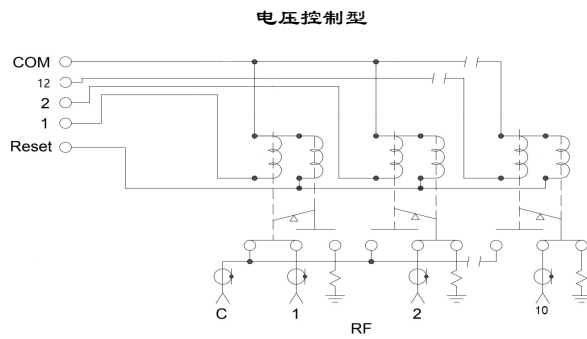
频率范围	插入损耗	驻波	隔离度	承载功率
DC-6GHZ	<0.30dB	<1.30	>70dB	30W
6-12.4GHZ	<0.40dB	<1.40	>65dB	20W
12.4-18GHZ	<0.50dB	<1.50	>60dB	15W
18-26.5GHZ	<0.80dB	<1.60	>55dB	10W



内接负载承载功率: 1W

性能参数	外型尺寸 (mm)
RF 阻抗: 50 ohm	
控制电压/电流: DC12V/200mA, 复位: N*200mA DC24V/100mA, 复位: N*100mA	
切换时间: <20ms	
切换寿命: >100 万次	
切换模式: 先断后和	
工作温度范围: -30 ~ +60°C	
RF 接口: K female	

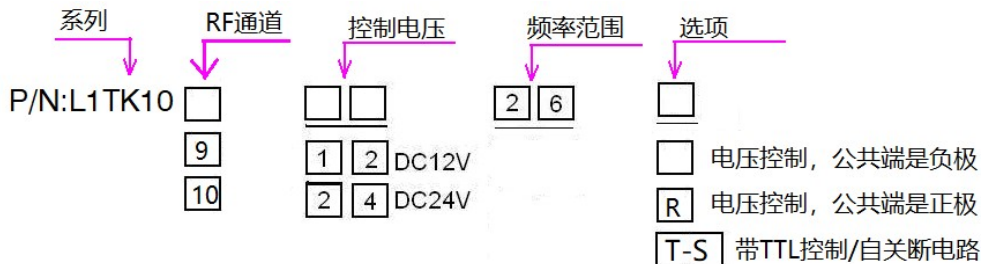
原理图



Pin1-10:置位 · 14 复位 · 15 公共端

Pin1-10 TTL 输入置位, 11: TTL IN 复位, 14: V+, 15: GND

产品编号选择



*带 TTL 逻辑控制无电压极性定义

L1TK101226 (SP10T 自保持型/带内接负载/DC12V(公共端负极, 复位端正级)/DC-26.5GHZ/K female/DB15 male 接线)

L1TK92426R (SP9T 自保持型/带内接负载/DC24V(公共端正级, 复位端负极)/DC-26.5GHZ/K female/DB15 male 接线)

L1TK102426T-S (SP10T 自保持型/带内接负载/DC24V/DC-26.5GHZ/带 TTL 逻辑控制/带自关断电路/K female/DB15 male 接线)



Tel :0086-10-82087227

Fax:0086-10-82087380

E-mail: sales@rf-switch.com

Web site: www.rf-switch.com