

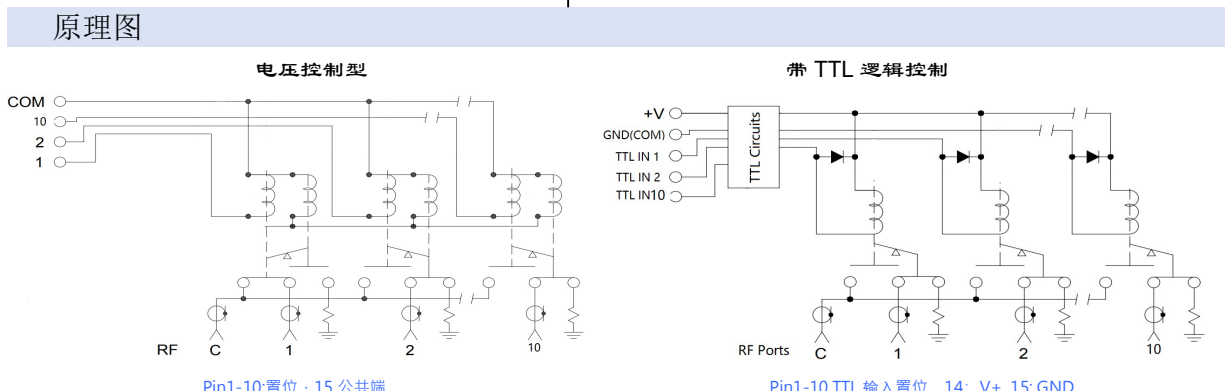
RF SPEC.

频率范围	插入损耗	驻波	隔离度	承载功率
DC-6GHZ	<0.30dB	<1.30	>70dB	30W
6-12.4GHZ	<0.40dB	<1.40	>65dB	20W
12.4-18GHZ	<0.50dB	<1.50	>60dB	15W
18-26.5GHZ	<0.80dB	<1.60	>55dB	10W



内接负载承载功率: 1W

性能参数	外型尺寸 (mm)
RF 阻抗: 50 ohm	
控制电压/电流: DC12V/285mA	
DC24V/160mA	
切换时间: <20ms	
切换寿命: >100 万次	
切换模式: 先断后和	
工作温度范围: -25 ~ +60°C	
RF 接口: K female	



产品编号选择

系列	RF通道	控制电压	频率范围	选项
P/N:1TK10	<input type="checkbox"/>	<input type="checkbox"/> <input type="checkbox"/>	<input type="checkbox"/> <input type="checkbox"/>	<input type="checkbox"/>
	<input type="checkbox"/> 9	<input type="checkbox"/> 1 <input type="checkbox"/> 2 DC12V	<input type="checkbox"/> 2 <input type="checkbox"/> 6	<input type="checkbox"/> 电压控制, 公共端是负极
	<input type="checkbox"/> 10	<input type="checkbox"/> 2 <input type="checkbox"/> 4 DC24V		<input type="checkbox"/> R 电压控制, 公共端是正极
				<input type="checkbox"/> T 带TTL逻辑控制

*带 TTL 逻辑控制无电压极性定义

1TK101226 (SP10T 常开型/带内接负载/DC12V(公共端负极)/DC-26.5GHZ/K female/DB15 male 接线)

1TK92426R (SP9T 常开型/带内接负载/DC24V(公共端正级)/DC-26.5GHZ/K female/DB15 male 接线)

1TK102426T (SP10T 常开型/带内接负载/DC24V/DC-26.5GHZ/带 TTL 逻辑控制/K female/DB15 male 接线)



Tel :0086-10-82087227

Fax:0086-10-82087380

E-mail: sales@rf-switch.com

Web site: www.rf-switch.com