

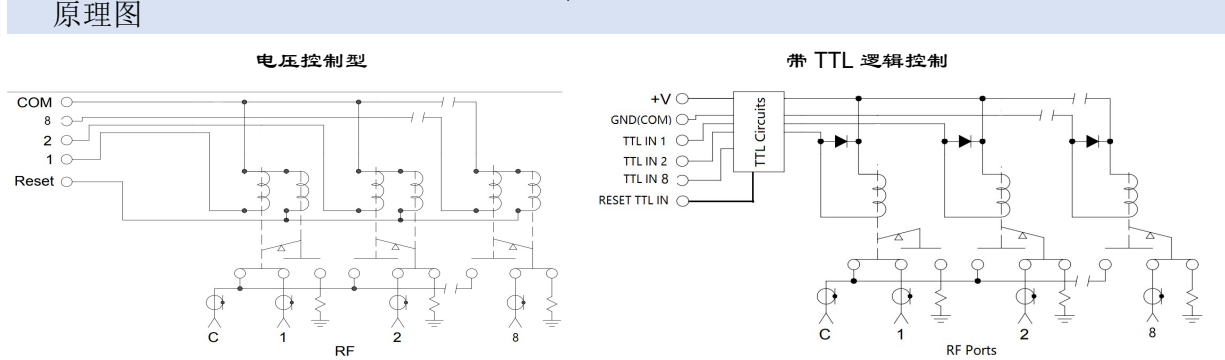
RF SPEC.

频率范围	插入损耗	驻波	隔离度	承载功率
DC-6GHZ	<0.30dB	<1.25	>70dB	30W
6-12GHZ	<0.40dB	<1.35	>65dB	20W
12-18GHZ	<0.50dB	<1.50	>60dB	15W
18-26.5GHZ	<0.80dB	<1.60	>55dB	10W
26.5-40GHZ	<1.20dB	<2.00	>50dB	5W



内接负载承载功率: 1W

性能参数		外型尺寸 (mm)	
RF 阻抗	50 ohm		
控制电压/电流:	DC12V/200mA, 复位: N*200mA DC24V/100mA, 复位: N*100mA		
切换时间	<20ms		
切换寿命	>100 万次		
切换模式	先断后和		
工作温度范围	-30 ~ +60°C		
RF 接口	K(2.92mm) female		
重量:			



产品编号选择

系列 P/N: L1TK

RF通道数  7 通道  8 通道

控制电压  1  2 DC12V  2  4 DC24V

频率范围  2  6 DC-26.5GHZ  4  0 DC-40GHZ

选项  电压控制, 公共端是负极  电压控制, 公共端是正极  T-S 带TTL控制/自关断电路

\*带 TTL 逻辑控制无电压极性定义

L1TK81226 (SP8T 自保持型/带内接负载 DC12V(公共端负极, 复位端正级)/DC-26.5GHZ/K female)

L1TK81240R (SP8T 自保持型/带内接负载 DC12V(公共端正级, 复位端负极)/DC-40GHZ/K female)

L1TK82440T-S (SP8T 自保持型/带内接负载 DC24V/DC-40GHZ/带 TTL 逻辑控制/带自关断电路/K female)