

RF SPEC.

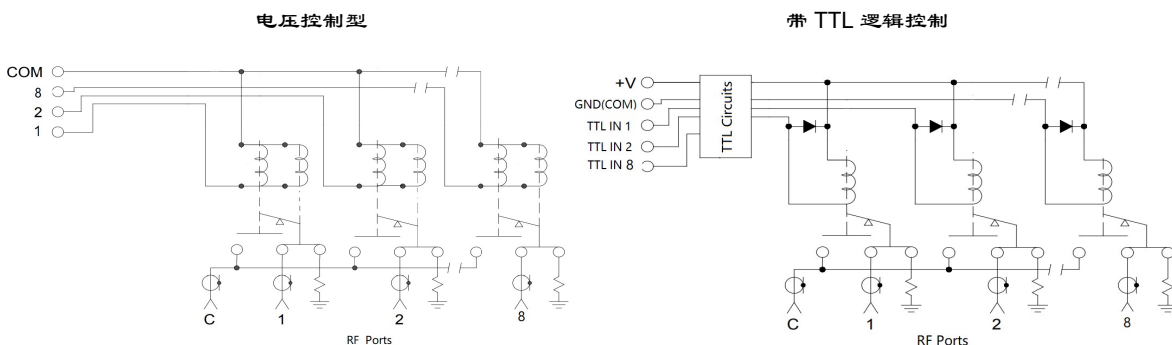
频率范围	插入损耗	驻波	隔离度	承载功率
DC-6GHZ	<0.30dB	<1.25	>70dB	30W
6-12GHZ	<0.40dB	<1.35	>65dB	20W
12-18GHZ	<0.50dB	<1.50	>60dB	15W
18-26.5GHZ	<0.80dB	<1.60	>55dB	10W
26.5-40GHZ	<1.20dB	<2.00	>50dB	5W



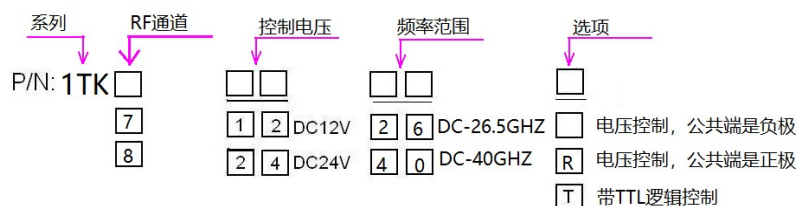
内接负载承载功率: 1W

性能参数		外型尺寸 (mm)	
RF 阻抗	50 ohm		
控制电压/电流:	DC12V /285mA DC24V / 160mA		
切换时间	<20ms		
切换寿命	>100 万次		
切换模式	先断后和		
工作温度范围	-25 ~ +60°C		
RF 接口	K(2.92mm) female		
重量:			

原理图



产品编号选择



\*带 TTL 逻辑控制无电压极性定义

1TK81226 (SP8T 常开型/带内接负载 DC12V(公共端负极)/DC-26.5GHZ/K female/DB15 male 引线)

1TS82440R (SP8T 常开型/带内接负载 DC24V(公共端正级)/DC-40GHZ/K female/DB15 male)

1TK82440T (SP8T 常开型/带内接负载 DC24V/DC-40GHZ/带 TTL 逻辑控制/K female/DB15 male)



Tel :0086-10-82087227

Fax:0086-10-82087380

E-mail: sales@rf-switch.com

Web site: www.rf-switch.com