

RF SPEC.

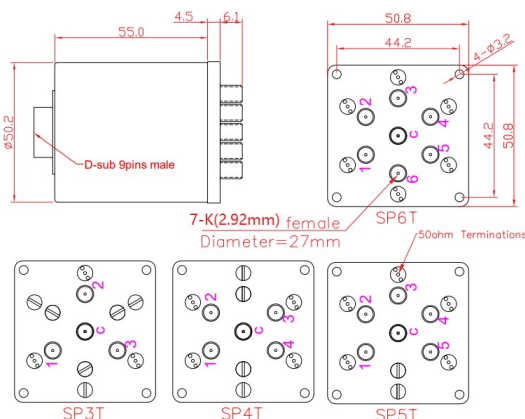
| 频率范围 | 插入损耗 | 驻波 | 隔离度 | 承载功率 |
|------------|---------|-------|-------|------|
| DC-6GHZ | <0.30dB | <1.30 | >70dB | 30W |
| 6-12.4GHZ | <0.40dB | <1.40 | >65dB | 20W |
| 12.4-18GHZ | <0.50dB | <1.50 | >60dB | 15W |
| 18-26.5GHZ | <0.80dB | <1.70 | >55dB | 10W |
| 26.5-40GHZ | <1.00dB | <2.00 | >50dB | 5W |



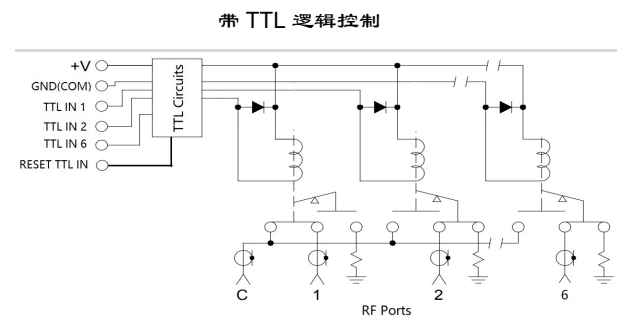
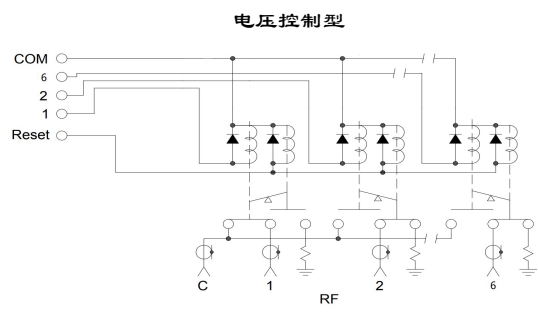
*内接负载承载功率: 1W

性能参数 外型尺寸 (mm)

RF 阻抗 50 ohm
 控制电压/电流: DC12V/200mA,复位: N*200mA
 DC24V/100mA,复位: N*100mA
 切换时间 <20ms
 切换寿命 >100 万次
 切换模式 先断后和
 工作温度范围 -30 ~ +60°C
 RF 接口 K(2.92mm) female
 重量:



原理图



产品编号选择

系列 P/N: L1TK

RF通道数 3通道 4通道 5通道 6通道

控制电压 1 2 DC12V 2 4 DC24V

频率范围 2 6 DC-26.5GHZ 3 3 DC-33GHZ 4 0 DC-40GHZ

电压控制, 公共端是负极
 R 电压控制, 公共端是正极
 T-S 带TTL控制/自关断电路

*带 TTL 逻辑控制无电压极性定义

- L1TK41226 (SP4T 自保持型/带内接负载 DC12V(公共端负极, 复位端正极)/DC-26.5GHZ/K female)
- L1TK62433R (SP6T 自保持型/带内接负载 DC24V(公共端正级, 复位端负级)/DC-33GHZ/K female)
- L1TK42440T-S (SP4T 自保持型/带内接负载 DC24V/DC-40GHZ/带 TTL 逻辑控制/带自关断电路/K female)



Tel :0086-10-82087227
 Fax:0086-10-82087380

E-mail: sales@rf-switch.com
 Web site: www.rf-switch.com