

RF SPEC.

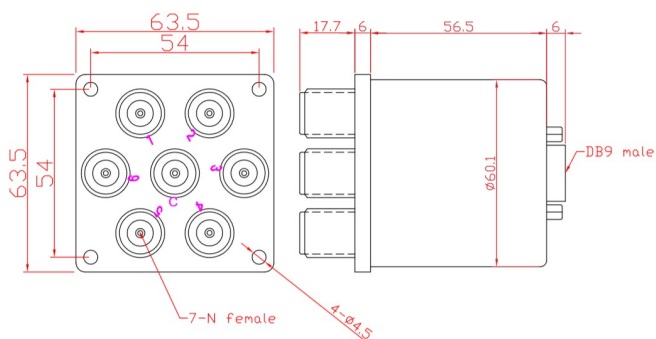
频率范围	插入损耗	驻波	隔离度	承载功率
DC-3GHZ	<0.20dB	<1.20	>80dB	200W
3-6GHZ	<0.30dB	<1.30	>70dB	150W
6-8GHZ	<0.40dB	<1.45	>65dB	120W
8-12.4GHZ	<0.60dB	<1.60	>60dB	90W



性能参数

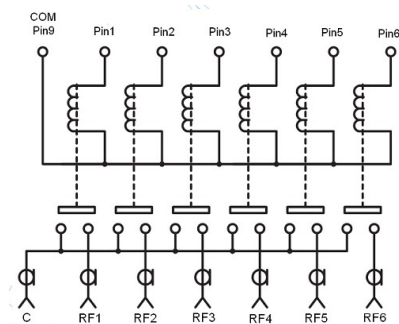
RF 阻抗 50 ohm
控制电压/电流: DC12V / 270mA
 DC24V / 140mA (可选 15V, 28V)
切换时间 <20ms
切换寿命 >100 万次
切换模式 先断后和
工作温度范围 -25 ~ +60°C
RF 接口 N female
重量:

外型尺寸 (mm)

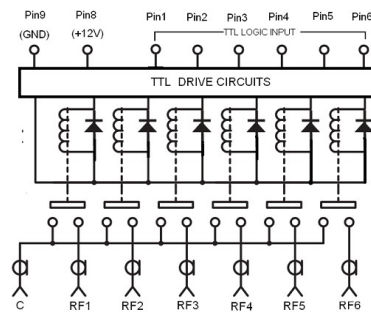


原理图

电压控制型



带 TTL 逻辑控制



产品编号选择

P/N: 1N 3 4 5 6
 控制电压: 1 2 DC12V 2 4 DC24V 2 8 DC28V
 频率范围: 0 3 DC-3GHZ 0 6 DC-6GHZ 1 2 DC-12GHZ
 逻辑控制: 不带TTL 带TTL
 选项: -V (抗振动) -W (防水溅)

1N61206 (SP6T 常开型 DC12V/DC-18GHZ/N female/DB9 male 接线)

1N42403T-V (SP4T 常开型 DC24V/DC-3GHZ/带 TTL 逻辑控制/N female/DB9 male 接线/抗振动)



Tel : 0086-10-82087227

Fax: 0086-10-82087380

E-mail: sales@rf-switch.com

Web site: www.rf-switch.com