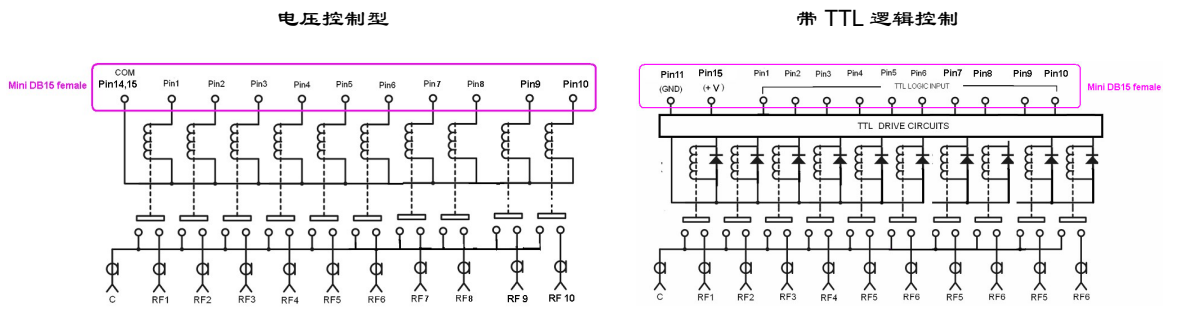


RF SPEC.

频率范围	插入损耗	驻波	隔离度	承载功率
DC-3GHZ	<0.20dB	<1.20	>70dB	80W
3-6GHZ	<0.40dB	<1.30	>65dB	60W
6-12.4GHZ	<0.50dB	<1.40	>60dB	30W
12.4-16GHZ	<0.60dB	<1.60	>55dB	20W
16-18GHZ	<0.80dB	<1.80	>50dB	15W



性能参数		外型尺寸 (mm)
RF 阻抗	50 ohm	
控制电压/电流:	DC12V / 270mA DC24V / 140mA	
切换时间	<20ms	
切换寿命	>100 万次	
切换模式	先断后和	
工作温度范围	-25 ~ +60°C	
RF 接口	SMA female	
重量:		
原理图		



产品编号选择

系列定义	射频通路	控制电压	工作频率范围	控制功能
P/N: 1S	<input type="checkbox"/>	<input type="checkbox"/> <input type="checkbox"/>	<input type="checkbox"/> <input type="checkbox"/>	<input type="checkbox"/>
	<input type="checkbox"/> 9	<input type="checkbox"/> 1 <input type="checkbox"/> 2 DC12V	<input type="checkbox"/> 0 <input type="checkbox"/> 3 DC-3GHZ	<input type="checkbox"/> NO TTL
	<input type="checkbox"/> 10	<input type="checkbox"/> 2 <input type="checkbox"/> 4 DC24V	<input type="checkbox"/> 0 <input type="checkbox"/> 6 DC-6GHZ	<input checked="" type="checkbox"/> T TTL
		<input type="checkbox"/> 2 <input type="checkbox"/> 8 DC28V	<input type="checkbox"/> 1 <input type="checkbox"/> 2 DC-12GHZ	
			<input type="checkbox"/> 1 <input type="checkbox"/> 8 DC-18GHZ	

- 1S101206 (SP10T 常开型 DC12V/DC-6GHZ/SMA female/Mini DB15 female)
- 1S92412 (SP9T 常开型 DC24V/DC-12.4GHZ/SMA female/Mini DB15 female)
- 1S102418T (SP10T 常开型 DC24V/DC-18GHZ/带 TTL 逻辑控制/SMA female/Mini DB15 female)

