

RF SPEC.

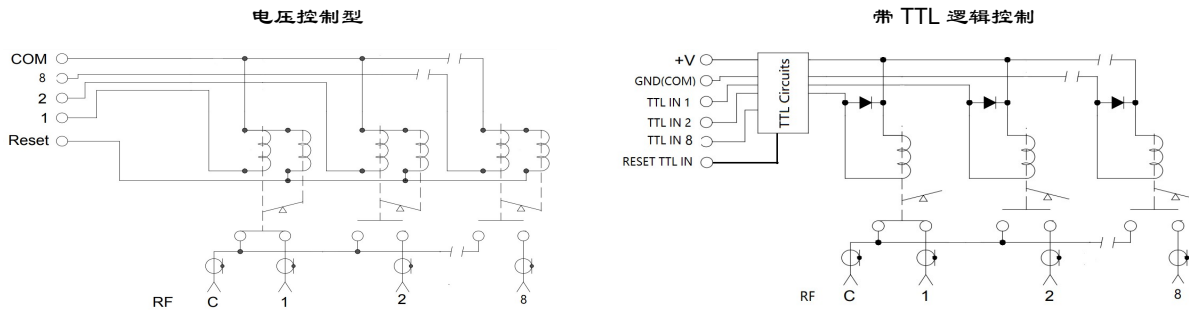
频率范围	插入损耗	驻波	隔离度	承载功率
DC-3GHZ	<0.20dB	<1.20	>80dB	60W
3-6GHZ	<0.30dB	<1.30	>70dB	40W
6-12.4GHZ	<0.40dB	<1.40	>65dB	30W
12.4-18GHZ	<0.60dB	<1.50	>60dB	10W

内接负载承载功率: 1W



性能参数		外型尺寸 (mm)	
RF 阻抗	50 ohm		
控制电压/电流:	DC12V/200mA,复位: N*200mA DC24V/100mA,复位: N*100mA		
切换时间	<20ms		
切换寿命	>100 万次		
切换模式	先断后和		
工作温度范围	-30 ~ +60°C		
RF 接口	SMA female		
重量:			

原理图



产品编号选择

系列 P/N: L1S

RF通道数:  7 通道,  8 通道

控制电压:   DC12V,   DC24V

频率范围:   DC-6GHZ,   DC-12GHZ,   DC-18GHZ

选项:  电压控制, 公共端是负极,  电压控制, 公共端是正极,  带TTL控制/自关断电路

\*带 TTL 逻辑控制无电压极性定义

L1S81206 (SP8T 自保持型/DC12V(公共端负极, 复位端正级)/DC-6GHZ/SMA female)

L1S81212R (SP8T 自保持型/DC12V(公共端正级, 复位端负极)/DC-12.4GHZ/SMA female)

L1S82418T-S (SP8T 自保持型/DC24V/DC-18GHZ/带 TTL 逻辑控制/带自关断电路/SMA female)



Tel :0086-10-82087227

Fax:0086-10-82087380

E-mail: sales@rf-switch.com

Web site: www.rf-switch.com