

RF SPEC.

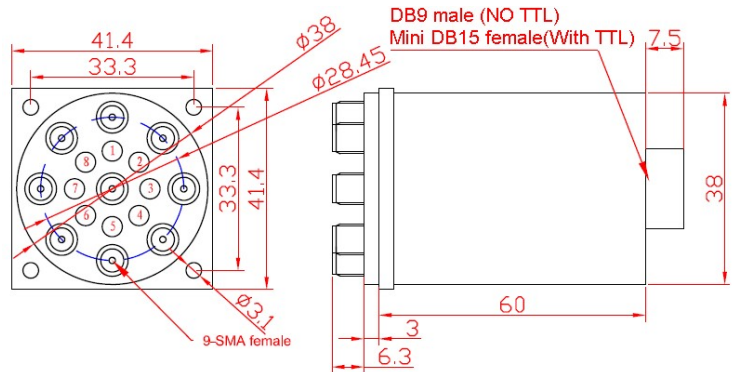
频率范围	插入损耗	驻波	隔离度	承载功率
DC-3GHZ	<0.20dB	<1.20	>80dB	80W
3-6GHZ	<0.30dB	<1.30	>70dB	60W
6-12.4GHZ	<0.40dB	<1.40	>60dB	30W
12.4-18GHZ	<0.80dB	<1.60	>50dB	20W
*18-20GHZ	<1.00dB	<1.80	>50dB	15W



性能参数

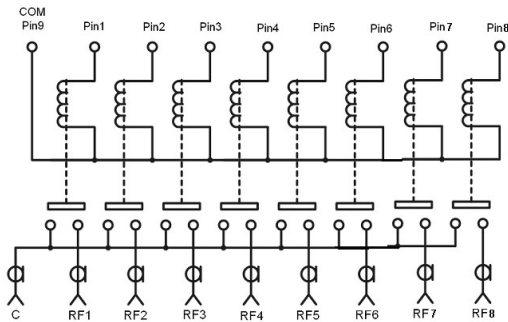
外型尺寸 (mm)

RF 阻抗 50 ohm  
 控制电压/电流: DC12V / 270mA  
 DC24V / 140mA (可选 15V, 28V)  
 切换时间 <20ms  
 切换寿命 >100 万次  
 切换模式 先断后和  
 工作温度范围 -25 ~ +60°C  
 RF 接口 SMA female  
 重量:

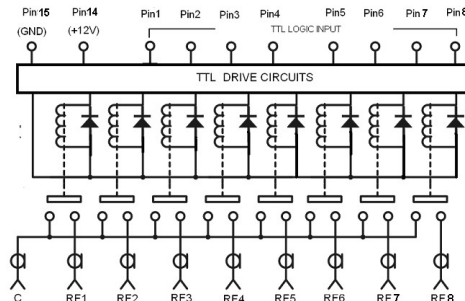


原理图

电压控制型 (DB9 male 接线)



带 TTL 逻辑控制 (Mini DB15female 接线)



产品编号选择

系列 RF通道 控制电压 频率范围 逻辑控制 选项

P/N: 1S      -V (抗振动)  
     -W (防水溅)  
     NO TTL  
     TTL  
     DC-3GHZ  
     DC-6GHZ  
     DC-12GHZ  
     DC-18GHZ  
     DC-20GHZ

\*18-20GHZ 订货前需与厂家确认

1S71206 (SP7T 常开型 DC12V/DC-6GHZ/SMA female/DB9 male 接线)

1S82418T-V (SP8T 常开型 DC24V/DC-18GHZ/带 TTL 逻辑控制/SMA female/Mini DB15 female/抗振动)



Tel :0086-10-82087227

Fax:0086-10-82087380

E-mail: sales@rf-switch.com

Web site: www.rf-switch.com