

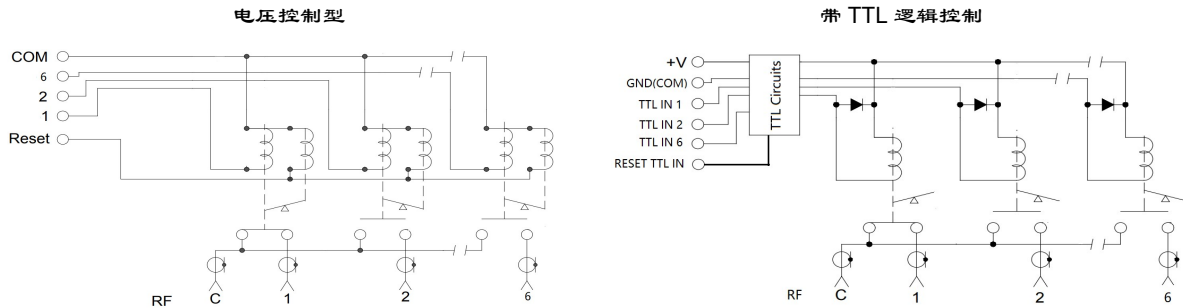
RF SPEC.

频率范围	插入损耗	驻波	隔离度	承载功率
DC-3GHZ	<0.20dB	<1.20	>80dB	85W
3-6GHZ	<0.30dB	<1.30	>70dB	60W
6-12.4GHZ	<0.40dB	<1.40	>65dB	40W
12.4-18GHZ	<0.50dB	<1.50	>60dB	20W
18-22GHZ	<0.60dB	<1.60	>55dB	15W



性能参数		外型尺寸 (mm)	
RF 阻抗	50 ohm		
控制电压/电流:	DC12V/200mA,复位: N*200mA DC24V/100mA,复位: N*100mA		
切换时间	<20ms		
切换寿命	>100 万次		
切换模式	先断后和		
工作温度范围	-30 ~ +60 °C		
RF 接口	SMA female		
重量:			

原理图



产品编号选择

系列	RF通道数	控制电压	频率范围	选项
P/N: L1S	<input type="checkbox"/> 3 通道 <input type="checkbox"/> 4 通道 <input type="checkbox"/> 5 通道 <input type="checkbox"/> 6 通道	<input type="checkbox"/> <input type="checkbox"/> DC12V <input type="checkbox"/> <input type="checkbox"/> DC24V	<input type="checkbox"/> <input type="checkbox"/> DC-6GHZ <input type="checkbox"/> <input type="checkbox"/> DC-12GHZ <input type="checkbox"/> <input type="checkbox"/> DC-18GHZ	<input type="checkbox"/> 电压控制, 公共端是负极 <input type="checkbox"/> 电压控制, 公共端是正极 <input type="checkbox"/> <input type="checkbox"/> 带TTL控制/自关断电路

*带 TTL 逻辑控制无电压极性定义

L1S31206 (SP3T 自保持型/DC12V(公共端负极, 复位端正极)/DC-6GHZ/SMA female/DB9 male)

L1S62412R (SP6T 自保持型/DC24V(公共端正级, 复位端负极)/DC-12GHZ/SMA female/DB9 male)

L1S42418T-S (SP4T 自保持型/DC24V/DC-18GHZ/带 TTL 逻辑控制/带自关断电路/SMA female/DB9 male)



Tel :0086-10-82087227

Fax:0086-10-82087380

E-mail: sales@rf-switch.com

Web site: www.rf-switch.com