

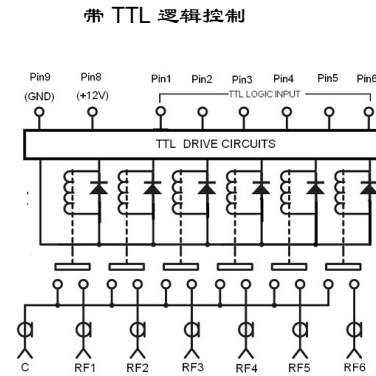
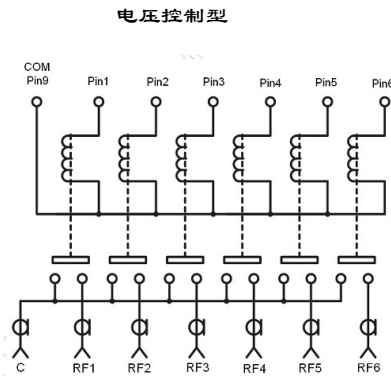
RF SPEC.

频率范围	插入损耗	驻波	隔离度	承载功率
DC-3GHZ	<0.20dB	<1.20	>80dB	85W
3-6GHZ	<0.30dB	<1.30	>70dB	60W
6-12.4GHZ	<0.40dB	<1.40	>65dB	40W
12.4-18GHZ	<0.50dB	<1.50	>60dB	20W
*18-22GHZ	<0.60dB	<1.60	>55dB	15W



性能参数	外型尺寸 (mm)
RF 阻抗: 50 ohm	
控制电压/电流: DC12V / 270mA	
DC24V / 140MA (可选 5V, 15V, 28V)	
切换时间: <20ms	
切换寿命: >100 万次	
切换模式: 先断后合	
工作温度范围: -25 ~ +60°C	
RF 接口: SMA female	
重量:	

原理图



产品编号选择

系列	RF通道数	控制电压	频率范围	逻辑控制	选项
P/N: 1S	<input type="checkbox"/> 3 <input type="checkbox"/> 4 <input type="checkbox"/> 5 <input type="checkbox"/> 6	<input type="checkbox"/> 1 <input type="checkbox"/> 2 DC12V <input type="checkbox"/> 2 <input type="checkbox"/> 4 DC24V <input type="checkbox"/> 2 <input type="checkbox"/> 8 DC28V	<input type="checkbox"/> 0 <input type="checkbox"/> 3 DC-3GHZ <input type="checkbox"/> 0 <input type="checkbox"/> 6 DC-6GHZ <input type="checkbox"/> 1 <input type="checkbox"/> 2 DC-12GHZ <input type="checkbox"/> 1 <input type="checkbox"/> 8 DC-18GHZ <input type="checkbox"/> 2 <input type="checkbox"/> 2 DC-22GHZ	<input type="checkbox"/> NO TTL <input type="checkbox"/> TTL	<input type="checkbox"/> -V (抗振动) <input type="checkbox"/> -W (防水溅)

*18-22GHZ 订货前需与厂家确认

1S61218 (SP6T 常开型 DC12V/DC-18GHZ/SMA female/DB9 male 接线)

1S42412T-V (SP4T 常开型 DC24V/DC-12.4GHZ/带 TTL 逻辑控制/SMA female/DB9 male 接线/抗振动)



Tel :0086-10-82087227

Fax:0086-10-82087380

E-mail: sales@rf-switch.com

Web site: www.rf-switch.com