

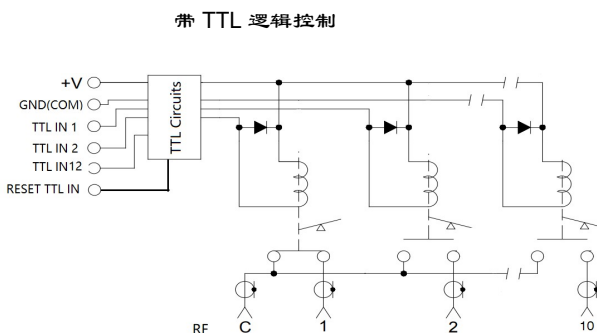
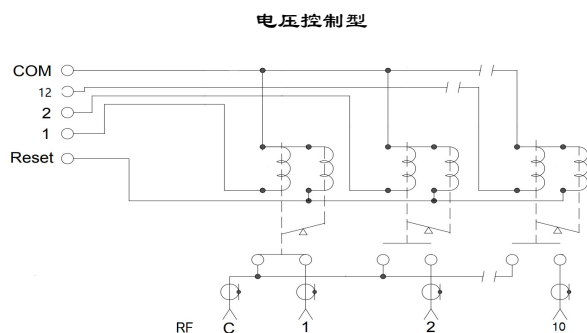
RF SPEC.

频率范围	插入损耗	驻波	隔离度	承载功率
DC-6GHZ	<0.30dB	<1.30	>70dB	30W
6-12.4GHZ	<0.40dB	<1.40	>65dB	20W
12.4-18GHZ	<0.50dB	<1.50	>60dB	15W
18-26.5GHZ	<0.80dB	<1.60	>55dB	10W



性能参数		外型尺寸 (mm)	
RF 阻抗	50 ohm		
控制电压/电流:	DC12V/200mA,复位: N*200mA DC24V/100mA,复位: N*100mA		
切换时间	<20ms		
切换寿命	>100 万次		
切换模式	先断后和		
工作温度范围	-25 ~ +60°C		
RF 接口	K female		

原理图



Pin1-10:置位 · 14 复位 · 15 公共端

Pin1-10 TTL 输入置位,11:TTL IN 复位, 14: V+, 15: GND

产品编号选择

系列	RF通道	控制电压	频率范围	选项
P/N:L1K10	<input type="checkbox"/>	<input type="checkbox"/> <input type="checkbox"/>	<input type="checkbox"/> <input type="checkbox"/>	<input type="checkbox"/>
	<input type="checkbox"/> 9	<input type="checkbox"/> 1 <input type="checkbox"/> 2 DC12V	<input type="checkbox"/> 2 <input type="checkbox"/> 6	<input type="checkbox"/> 电压控制, 公共端是负极
	<input type="checkbox"/> 10	<input type="checkbox"/> 2 <input type="checkbox"/> 4 DC24V		<input type="checkbox"/> R 电压控制, 公共端是正极
				<input type="checkbox"/> T-S 带TTL控制/自关断电路

*带 TTL 逻辑控制无电压极性定义

L1K101226 (SP10T 自保持型/DC12V(公共端负极, 复位端正极)/DC-26.5GHZ/K female/DB15 male 接线)

L1K92426R (SP9T 自保持型/DC24V(公共端正极, 复位端负极)/DC-26.5GHZ/K female/DB15 male 接线)



Tel :0086-10-82087227

Fax:0086-10-82087380

E-mail: sales@rf-switch.com

Web site: www.rf-switch.com

L1K10 系列 DC-26.5GHZ 自保持型

SP9T-10T

L1K102426T-S (SP10T 自保持型/DC24V/DC-26.5GHZ/带 TTL 逻辑控制/带自关断电路/K female/DB15 male 接线)



Tel :0086-10-82087227

Fax:0086-10-82087380

E-mail: sales@rf-switch.com

Web site: www.rf-switch.com