

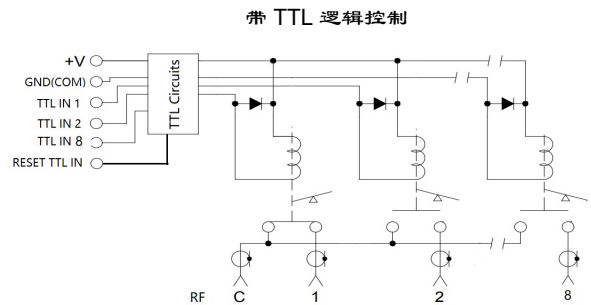
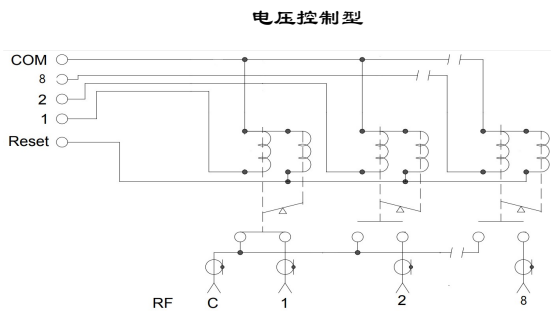
RF SPEC.

频率范围	插入损耗	驻波	隔离度	承载功率
DC-6GHZ	<0.30dB	<1.25	>70dB	30W
6-12GHZ	<0.40dB	<1.35	>65dB	20W
12-18GHZ	<0.50dB	<1.50	>60dB	15W
18-26.5GHZ	<0.80dB	<1.60	>55dB	10W
26.5-40GHZ	<1.00dB	<1.80	>50dB	5W



性能参数		外型尺寸 (mm)	
RF 阻抗	50 ohm		
控制电压/电流:	DC12V/200mA,复位: N*200mA DC24V/100mA,复位: N*100mA		
切换时间	<20ms		
切换寿命	>100 万次		
切换模式	先断后和		
工作温度范围	-25 ~ +60°C		
RF 接口	K(2.92mm) female		
重量:			

原理图



产品编号选择

系列	RF通道数	控制电压	频率范围	选项
P/N: L1K8	<input type="checkbox"/> <input checked="" type="checkbox"/> 7 通道 <input checked="" type="checkbox"/> 8 通道	<input type="checkbox"/> <input type="checkbox"/> <input checked="" type="checkbox"/> <input checked="" type="checkbox"/> DC12V <input checked="" type="checkbox"/> <input checked="" type="checkbox"/> DC24V	<input type="checkbox"/> <input type="checkbox"/> <input checked="" type="checkbox"/> <input checked="" type="checkbox"/> DC-26.5GHZ <input checked="" type="checkbox"/> <input checked="" type="checkbox"/> DC-40GHZ	<input type="checkbox"/> <input type="checkbox"/> 电压控制, 公共端是负极 <input checked="" type="checkbox"/> R 电压控制, 公共端是正极 <input checked="" type="checkbox"/> T-S 带TTL控制/自关断电路

*带 TTL 逻辑控制无电压极性定义

L1K81226 (SP8T 自保持型/DC12V(公共端负极, 复位端正级)/DC-26.5GHZ/K female)

L1K81240R (SP8T 自保持型/DC12V(公共端正级,复位端负极)/DC-40GHZ/K female)

L1K82440T-S (SP8T 自保持型/DC24V/DC-40GHZ/带 TTL 逻辑控制/带自关断电路/K female)



Tel :0086-10-82087227

Fax:0086-10-82087380

E-mail: sales@rf-switch.com

Web site: www.rf-switch.com