

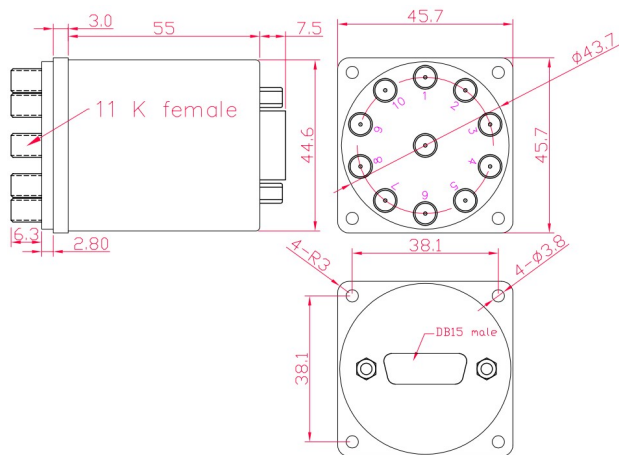
RF SPEC.

频率范围	插入损耗	驻波	隔离度	承载功率
DC-6GHZ	<0.30dB	<1.25	>70dB	30W
6-12.4GHZ	<0.40dB	<1.30	>65dB	20W
12.4-18GHZ	<0.50dB	<1.40	>60dB	15W
18-26.5GHZ	<0.60dB	<1.50	>55dB	10W



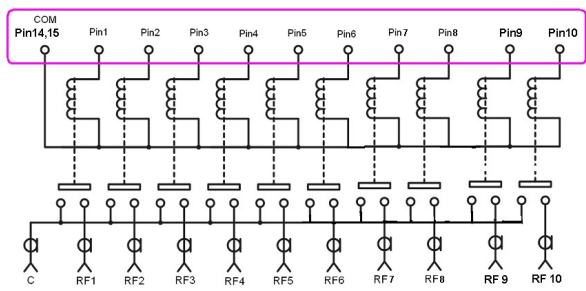
性能参数 外型尺寸 (mm)

RF 阻抗: 50 ohm
 控制电压/电流: DC12V / 300mA
 DC24V / 150mA
 切换时间: <20ms
 切换寿命: >100 万次
 切换模式: 先断后和
 工作温度范围: -25 ~ +60°C
 RF 接口: K(2.92mm) female
 重量:

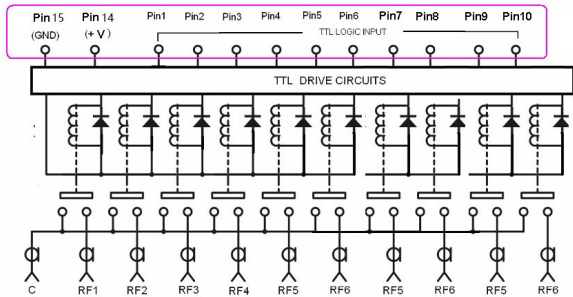


原理图

电压控制型



带 TTL 逻辑控制



产品编号选择

系列定义 射频通路 控制电压 工作频率范围 控制功能

P/N: 1

 9 9T DC12V DC-26.5GHZ NO TTL

 10 10T DC24V DC-30GHZ TTL

- 1K101226 (SP10T 常开型 DC12V/DC-26.5GHZ/K female)
- 1K92426 (SP9T 常开型 DC24V/DC-26.5GHZ/K female)
- 1K102426T (SP10T 常开型 DC24V/DC-26.5GHZ/K female)



Tel :0086-10-82087227
 Fax:0086-10-82087380

E-mail: sales@rf-switch.com
 Web site: www.rf-switch.com