

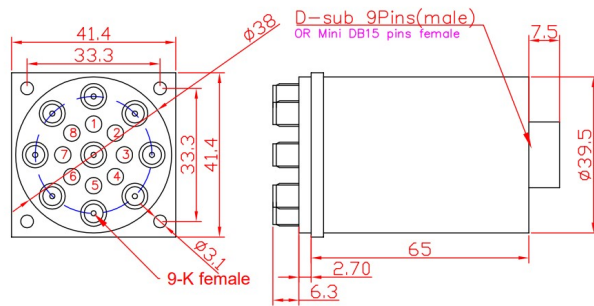
RF SPEC.

频率范围	插入损耗	驻波	隔离度	承载功率
DC-6GHZ	<0.30dB	<1.30	>70dB	30W
6-12.4GHZ	<0.40dB	<1.40	>65dB	20W
12.4-18GHZ	<0.50dB	<1.50	>60dB	15W
18-26.5GHZ	<0.80dB	<1.70	>55dB	10W
26.5-40GHZ	<1.00dB	<2.00	>50dB	5W



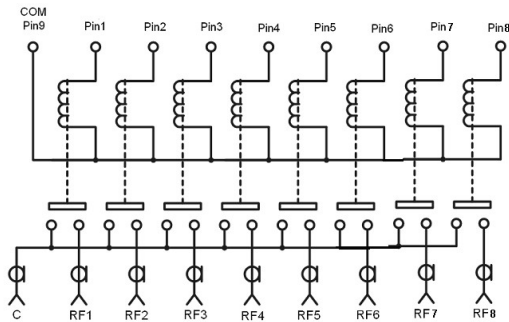
性能参数 外型尺寸 (mm)

RF 阻抗 50 ohm
 控制电压/电流: DC12V / 270mA
 DC24V / 140mA (可选 15V, 28V)
 切换时间 <20ms
 切换寿命 >100 万次
 切换模式 先断后和
 工作温度范围 -25 ~ +60°C
 RF 接口 K(2.92mm) female
 重量:

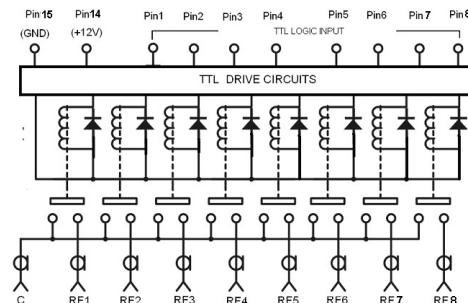


原理图

电压控制型 (DB9 male 接线)



带 TTL 逻辑控制 (Mini DB15female 接线)



产品编号选择

系列	RF通道	控制电压	频率范围	逻辑控制
P/N: 1K	<input type="checkbox"/> <input type="checkbox"/> <input type="checkbox"/> <input type="checkbox"/> <input type="checkbox"/> <input type="checkbox"/> <input type="checkbox"/> <input type="checkbox"/> <input type="checkbox"/> <input type="checkbox"/>	<input type="checkbox"/> <input type="checkbox"/> <input type="checkbox"/> <input type="checkbox"/> <input type="checkbox"/> <input type="checkbox"/> <input type="checkbox"/> <input type="checkbox"/>	<input type="checkbox"/> <input type="checkbox"/> <input type="checkbox"/> <input type="checkbox"/> <input type="checkbox"/> <input type="checkbox"/> <input type="checkbox"/> <input type="checkbox"/>	<input type="checkbox"/> <input type="checkbox"/> <input type="checkbox"/> <input type="checkbox"/>
	<input type="checkbox"/> 7 <input type="checkbox"/> 8	<input type="checkbox"/> 1 <input type="checkbox"/> 2 DC12V <input type="checkbox"/> 2 <input type="checkbox"/> 4 DC24V	<input type="checkbox"/> 2 <input type="checkbox"/> 6 DC-26.5GHZ <input type="checkbox"/> 4 <input type="checkbox"/> 0 DC-40GHZ	<input type="checkbox"/> NO TTL <input type="checkbox"/> T With TTL

1K71226 (SP7T 常开型 DC12V/DC-26.5GHZ/K female/DB9 male)

1K82440T (SP8T 常开型 DC24V/DC-40GHZ/带 TTL 逻辑控制/K female/Mini DB15 female)



Tel :0086-10-82087227

Fax:0086-10-82087380

E-mail: sales@rf-switch.com

Web site: www.rf-switch.com