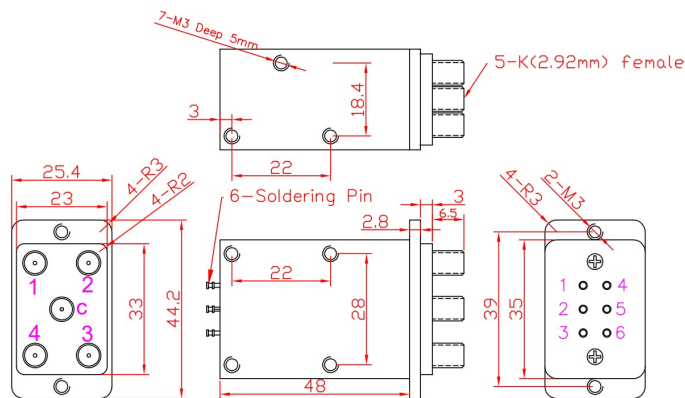


RF SPEC.

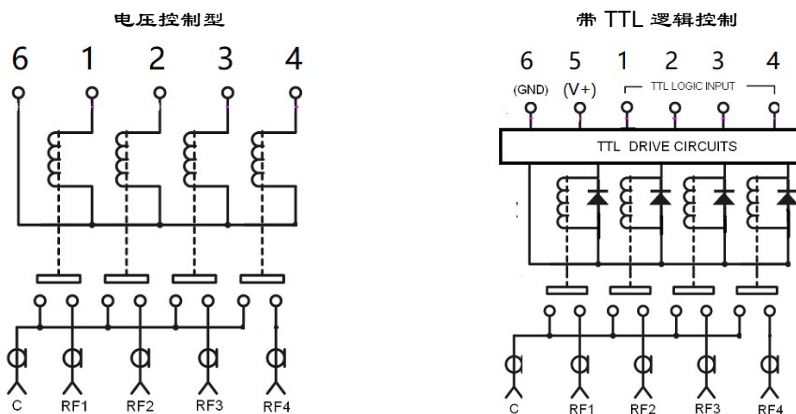
| 频率范围 | 插入损耗 | 驻波 | 隔离度 | 承载功率 |
|------------|---------|-------|-------|------|
| DC-6GHZ | <0.30dB | <1.30 | >70dB | 30W |
| 6-12GHZ | <0.40dB | <1.40 | >65dB | 20W |
| 12-18GHZ | <0.50dB | <1.50 | >60dB | 15W |
| 18-26.5GHZ | <0.70dB | <1.70 | >55dB | 10W |
| 26.5-40GHZ | <1.00dB | <1.90 | >50dB | 5W |

性能参数 外型尺寸 (mm)

RF 阻抗 50 ohm
 控制电压/电流: DC12V / 80mA
 DC24V / 40MA (可选 5V, 15V, 28V)
 切换时间 <20ms
 切换寿命 >100 万次
 切换模式 先断后和
 工作温度范围 -25 ~ +60℃
 RF 接口 K(2.92mm) female
 重量:



原理图



产品编号选择

| | | | | |
|----------------------------------|---|---|--|---|
| 系列定义 | 射频通路 | 控制电压 | 工作频率范围 | 控制功能 |
| P/N:1KK <input type="checkbox"/> | <input type="checkbox"/> <input type="checkbox"/> | <input type="checkbox"/> <input type="checkbox"/> | <input type="checkbox"/> <input type="checkbox"/> | <input type="checkbox"/> |
| | <input type="checkbox"/> 3 | <input type="checkbox"/> 1 <input type="checkbox"/> 2 DC12V | <input type="checkbox"/> <input type="checkbox"/> DC-26.5GHZ | <input type="checkbox"/> NO TTL |
| | <input type="checkbox"/> 4 | <input type="checkbox"/> 2 <input type="checkbox"/> 4 DC24V | <input type="checkbox"/> <input type="checkbox"/> DC-40GHZ | <input checked="" type="checkbox"/> TTL |
| | | <input type="checkbox"/> 2 <input type="checkbox"/> 8 DC28V | | |
| | | <input type="checkbox"/> 0 <input type="checkbox"/> 5 DC 5V | | |

* 需要抗振动, 防水型, 订货时说明

1KK31226 (单刀三掷 / 控制电压 DC12V / 频率范围 DC-26.5GHZ / K female)

1KK42440T (单刀四掷 / 控制电压 DC24V / 频率范围 DC-40GHZ / TTL 控制 / K female)



Tel :0086-10-82087227

Fax:0086-10-82087380

E-mail: sales@rf-switch.com

Web site: www.rf-switch.com