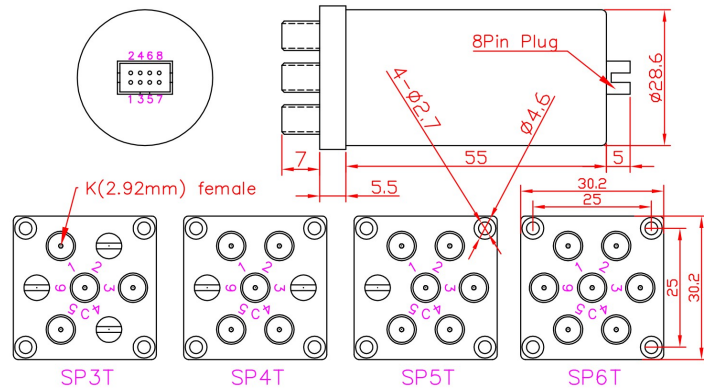


RF SPEC.

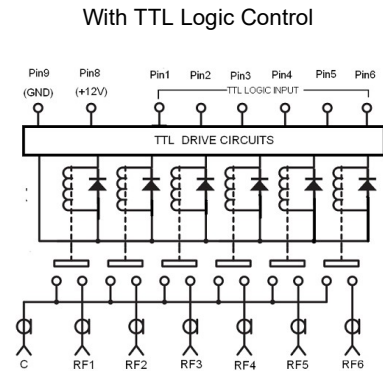
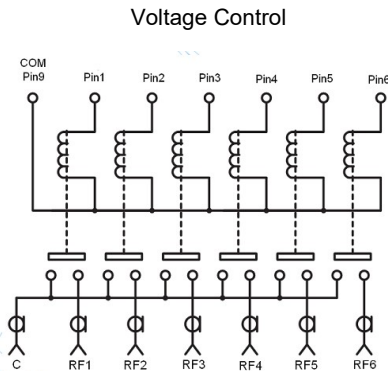
频率范围	插入损耗	驻波	隔离度	承载功率
DC-6GHZ	<0.30dB	<1.30	>70dB	30W
6-12GHZ	<0.40dB	<1.40	>65dB	20W
12-18GHZ	<0.50dB	<1.50	>60dB	15W
18-26.5GHZ	<0.60dB	<1.60	>55dB	10W
26.5-40GHZ	<0.80dB	<1.70	>50dB	5W

性能参数 外型尺寸 (mm)

RF 阻抗 50 ohm
 控制电压/电流: DC12V /80mA
 DC24V / 40mA (Option5V,15V,28V)
 切换时间 <20ms
 切换寿命 >100 万次
 工作温度范围 -25 ~ +60℃
 RF 接口 K(2.92mm) female
 Weight:



原理图



产品编号选择

系列 P/N: 1SK

RF通道数 3 4 5 6

控制电压 1 2 DC12V 2 4 DC24V 2 8 DC28V 0 5 DC5V

频率范围 2 6 DC-26.5GHZ 4 0 DC-40GHZ

TTL控制 NO TTL TTL

选项 -V (Anti Vibration) -W (Splash)

- 1SK31226 (小尺寸 单刀三掷 常开型/DC12V/DC-26.5GHZ /K female)
- 1SK42426-V-W (小尺寸 单刀四掷 常开型/DC24V/DC-26.5GHZ /K female/抗振动/防水溅)
- 1SK62440T (小尺寸 单刀六掷 常开型/DC24V/DC-40GHZ / With TTL Control / K female)

