

## RF SPEC.

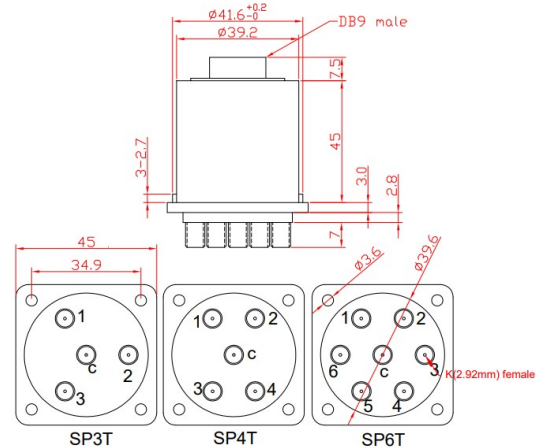
频率范围	插入损耗	驻波	隔离度	承载功率
DC-6GHZ	<0.30dB	<1.30	>70dB	30W
6-12.4GHZ	<0.40dB	<1.40	>65dB	20W
12.4-18GHZ	<0.50dB	<1.50	>60dB	15W
18-26.5GHZ	<0.80dB	<1.70	>55dB	10W
26.5-40GHZ	<1.00dB	<2.00	>50dB	5W



## 性能参数

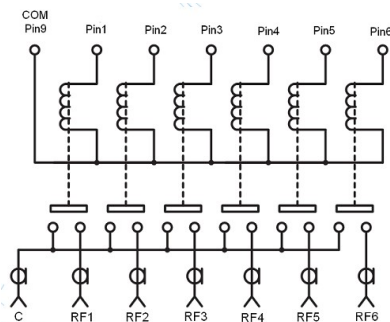
RF 阻抗            50 ohm  
 控制电压/电流:    DC12V / 300mA  
                          DC24V / 150MA (可选 15V, 28V)  
 切换时间           <20ms  
 切换寿命           >100 万次  
 切换模式           先断后和  
 工作温度范围      -25 ~ +60°C  
 RF 接口            K(2.92mm) female  
 重量:

## 外型尺寸 (mm)

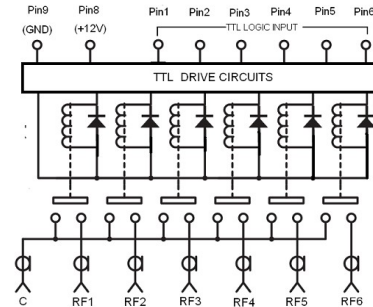


## 原理图

### 电压控制型



### 带 TTL 逻辑控制



## 产品编号选择

系列	控制电压	频率范围	逻辑控制	选项
P/N: 1K	<input type="checkbox"/>	<input type="checkbox"/>	<input type="checkbox"/>	-V (抗振动) -W (防水溅)
<input type="checkbox"/> 3T	<input type="checkbox"/> 1 <input type="checkbox"/> 2 DC12V	<input type="checkbox"/> 2 <input type="checkbox"/> 6 DC-26GHZ	<input type="checkbox"/> NO TTL	
<input type="checkbox"/> 4T	<input type="checkbox"/> 2 <input type="checkbox"/> 4 DC24V	<input type="checkbox"/> 4 <input type="checkbox"/> 0 DC-40GHZ	<input type="checkbox"/> TTL	
<input type="checkbox"/> 5T	<input type="checkbox"/> 2 <input type="checkbox"/> 8 DC28V			
<input type="checkbox"/> 6T				

\*可以提供焊接柱引线, P/N 为后缀"-S"

1K31226 (SP3T 常开型 DC12V/DC-26.5GHZ/K female)

1K42440T (SP4T 常开型 DC24V/DC-40GHZ/带 TTL 逻辑控制/K female)

1K61240-V-W (SP6T 常开型 DC12V/DC-40GHZ/K female/抗振动/防水溅)



Tel :0086-10-82087227

Fax:0086-10-82087380

E-mail: sales@rf-switch.com

Web site: www.rf-switch.com