

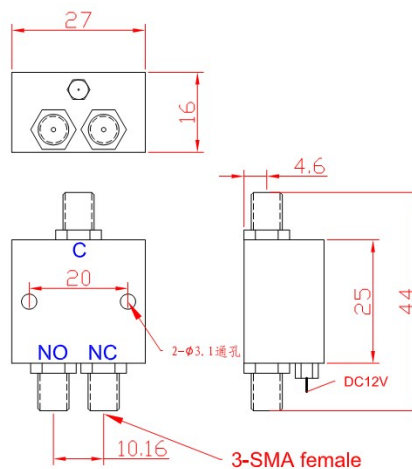
RF SPEC.

频率范围	插入损耗	驻波	隔离度	承载功率
DC-1GHZ	<0.20dB	<1.20	>60dB	50W
1-2GHZ	<0.40dB	<1.30	>45dB	30W
2-3GHZ	<0.60dB	<1.40	>35dB	20W



性能参数 外型尺寸 (mm)

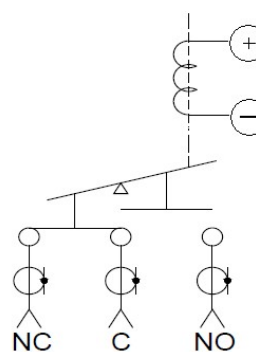
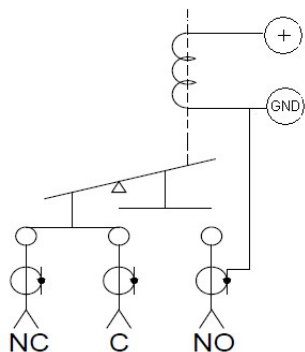
RF 阻抗 50 ohm  
 控制电压/电流: DC12V / 20mA  
 DC24V / 20mA  
 切换时间 <10ms  
 切换寿命 >100 万次  
 切换模式 先断后和  
 工作温度范围 -40 ~ +85°C  
 RF 接口 SMA female  
 重量:



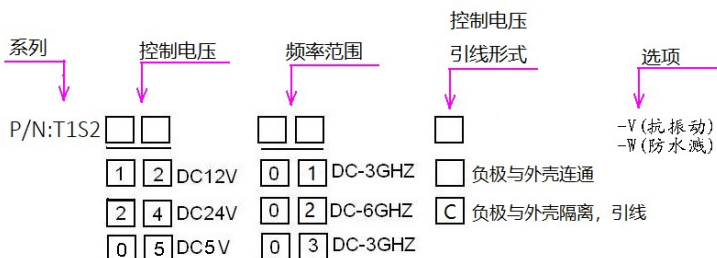
原理图

控制电压负极与外壳连接

控制电压负极与外壳隔离 (控制电压为 2 根引线)



产品编号选择



\*引线方式: 2 根引线, 红色(正级)和黑色(负极) L=200MM

T1S21203 (SPDT Fail-safe Type/DC12V(外壳与负极连通)/DC-3GHZ/SMA female)

T1S22401-C (SPDT Fail-safe Type/DC24V(外壳与负极隔离, 引线)/DC-1GHZ//SMA female)



Tel :0086-10-82087227

Fax:0086-10-82087380

E-mail: sales@rf-switch.com

Web site: www.rf-switch.com