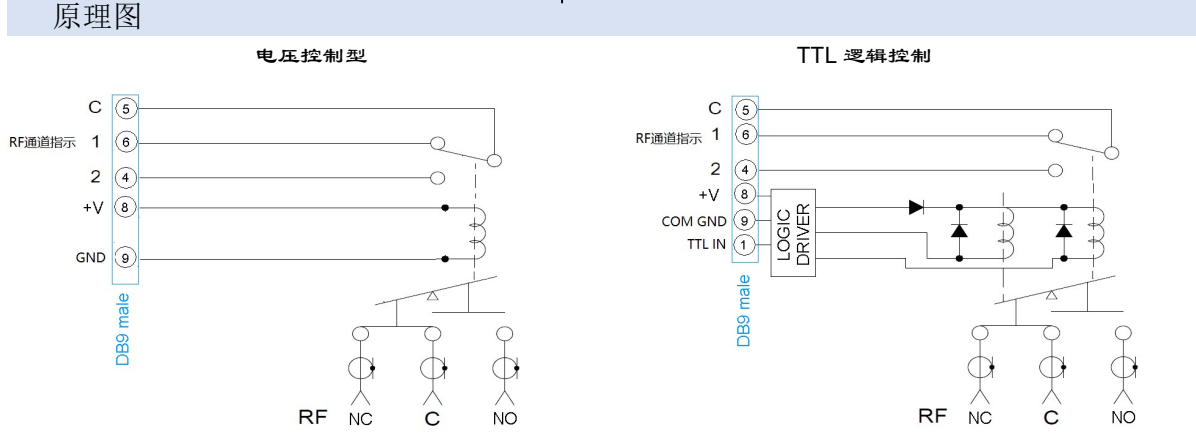


RF SPEC.

频率范围	插入损耗	驻波	隔离度	承载功率
DC-3GHZ	<0.20dB	<1.20	>80dB	85W
3-6GHZ	<0.30dB	<1.30	>70dB	60W
6-12.4GHZ	<0.40dB	<1.40	>65dB	40W
12.4-18GHZ	<0.50dB	<1.50	>60dB	20W



性能参数		外型尺寸 (mm)
RF 阻抗	50 ohm	
控制电压/电流:	DC12V /240mA DC24V / 100mA (可选 5V,15V,28V)	
切换时间	<15ms	
切换寿命	>100 万次	
切换模式	先断后和	
工作温度范围	-25 ~ +60℃	
RF 接口	SMA female	



产品编号选择

系列	控制电压	频率范围	逻辑控制	RF通道指示	选项
P/N: C20-	<input type="checkbox"/> <input type="checkbox"/>	<input type="checkbox"/> <input type="checkbox"/>	<input type="checkbox"/>	<input type="checkbox"/>	-V (抗振动) -W (防水溅)
	<input type="checkbox"/> 1 <input type="checkbox"/> 2 DC12V	<input type="checkbox"/> 0 <input type="checkbox"/> 3 DC-3GHZ	<input type="checkbox"/> NO TTL		
	<input type="checkbox"/> 2 <input type="checkbox"/> 4 DC24V	<input type="checkbox"/> 0 <input type="checkbox"/> 6 DC-6GHZ	<input checked="" type="checkbox"/> With TTL		
	<input type="checkbox"/> 2 <input type="checkbox"/> 8 DC28V	<input type="checkbox"/> 1 <input type="checkbox"/> 2 DC-12GHZ			
		<input type="checkbox"/> 1 <input type="checkbox"/> 8 DC-18GHZ			

C20-2412-I (SPDT 失效保护型/DC24V/DC-12.4GHZ/带指示/SMA female)
 C20-1218T-I (SPDT 失效保护型/DC12V/DC-18GHZ/带 TTL 控制/带指示/SMA female)