

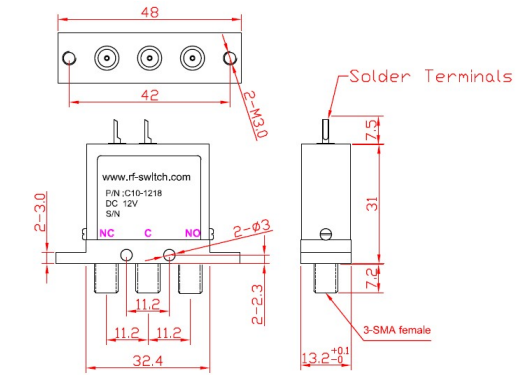
RF SPEC.

频率范围	插入损耗	驻波	隔离度	承载功率
DC-3GHZ	<0.20dB	<1.20	>80dB	85W
3-6GHZ	<0.30dB	<1.30	>70dB	60W
6-12.4GHZ	<0.40dB	<1.40	>65dB	40W
12.4-18GHZ	<0.50dB	<1.50	>60dB	20W



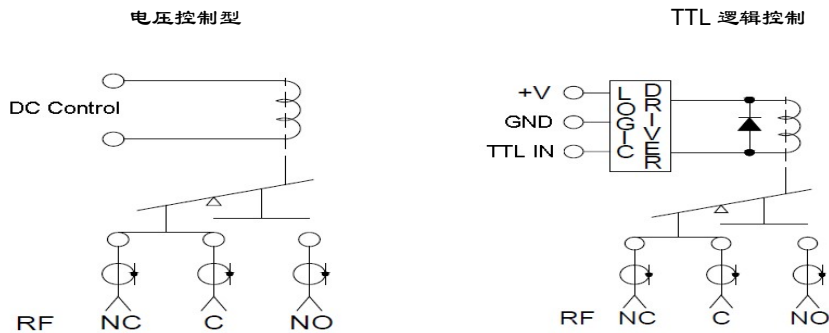
性能参数 外型尺寸 (mm)

RF 阻抗 50 ohm
 控制电压/电流: DC12V /240mA
 DC24V / 100mA (可选 5V,15V,28V)
 切换时间 <15ms
 切换寿命 >100 万次
 切换模式 先断后和
 工作温度范围 -25 ~ +60℃
 RF 接口 SMA female
 重量:



带 TTL: 31.7+3=34.7mm

原理图



产品编号选择

系列 P/N: C10-

控制电压 DC12V DC24V DC28V DC5V

频率范围 DC-3GHZ DC-6GHZ DC-12GHZ DC-18GHZ

逻辑控制 NO TTL With TTL

选项 -V (抗振动) -W (防水溅)

- C10-2412 (面板安装型 SPDT Failsafe Type/DC24V/DC-12.4GHZ/SMA female)
- C10-1218T (面板安装型 SPDT Failsafe Type/DC12V/DC-18GHZ/带 TTL 控制/SMA female)
- C10-1206T-V (面板安装型 SPDT Failsafe Type/DC12V/DC-6GHZ/带 TTL 控制/SMA female/抗振动)

