

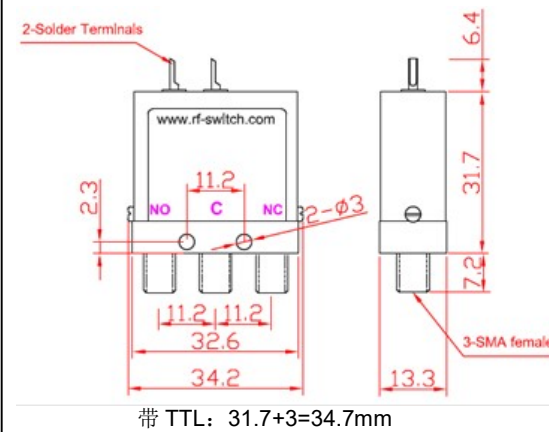
RF SPEC.

频率范围	插入损耗	驻波	隔离度	承载功率
DC-3GHZ	<0.20dB	<1.20	>80dB	85W
3-6GHZ	<0.30dB	<1.30	>70dB	60W
6-12.4GHZ	<0.40dB	<1.40	>65dB	40W
12.4-18GHZ	<0.50dB	<1.50	>60dB	20W

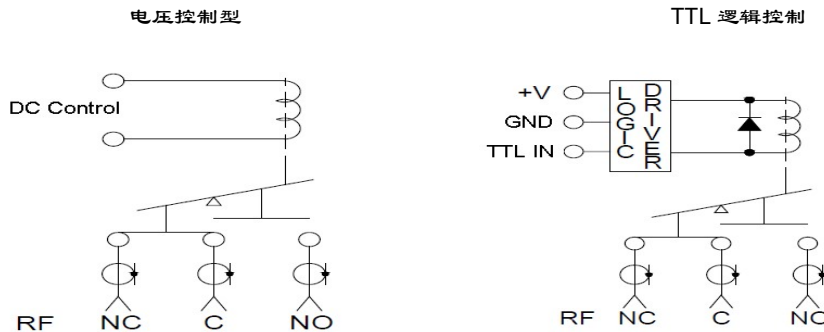


性能参数 外型尺寸 (mm)

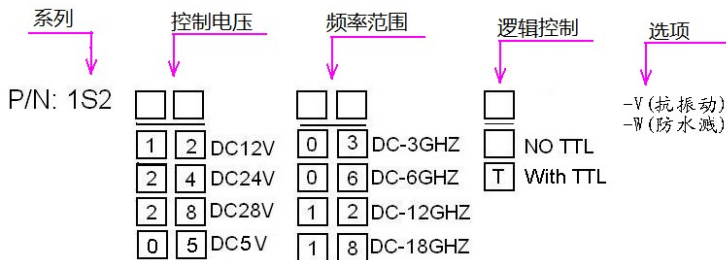
RF 阻抗 50 ohm
 控制电压/电流: DC12V /240mA
 DC24V / 100mA (可选 5V,15V,28V)
 切换时间 <15ms
 切换寿命 >100 万次
 切换模式 先断后合
 工作温度范围 -25 ~ +60°C
 RF 接口 SMA female
 重量:



原理图



产品编号选择



- 1S22412 (SPDT 失效保护型/DC24V/DC-12.4GHZ/SMA female)
- 1S21218T (SPDT 失效保护型/DC12V/DC-18GHZ/带 TTL 控制/SMA female)
- 1S21206T-V-W (SPDT 失效保护型/DC12V/DC-6GHZ/带 TTL 控制/SMA female/抗振动/防水溅)

