

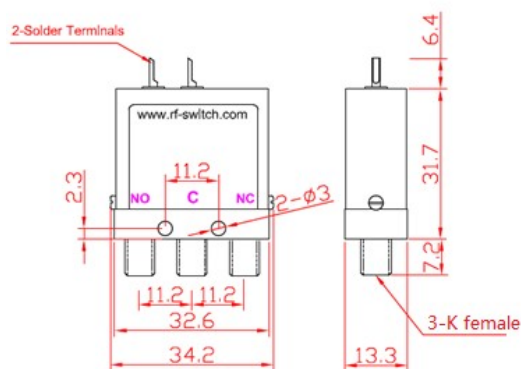
## RF SPEC.

频率范围	插入损耗	驻波	隔离度	承载功率
DC-6GHZ	<0.30dB	<1.30	>70dB	30W
6-12.4GHZ	<0.40dB	<1.40	>65dB	20W
12.4-18GHZ	<0.50dB	<1.50	>60dB	15W
18-26.5GHZ	<0.80dB	<1.60	>55dB	10W
26.5-40GHZ	<0.90dB	<1.90	>50dB	5W



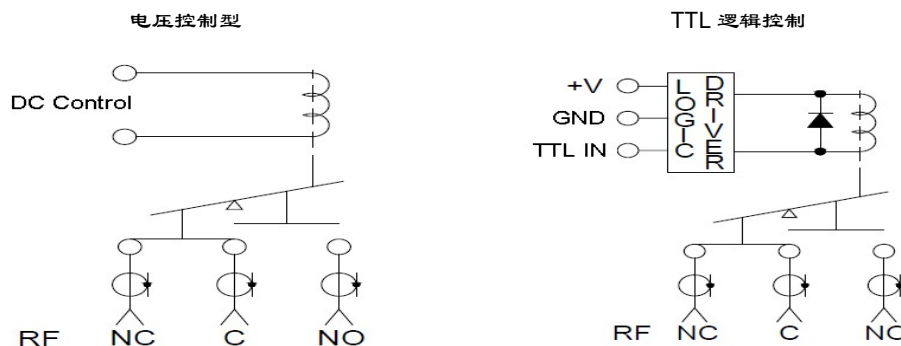
## 性能参数 外型尺寸 (mm)

RF 阻抗 50 ohm  
 控制电压/电流: DC12V / 200mA  
 DC24V / 100mA (可选 5V, 15V, 28V)  
 切换时间 <15ms  
 切换寿命 >100 万次  
 切换模式 先断后和  
 工作温度范围 -25 ~ +60°C  
 RF 接口 K(2.92mm) female  
 重量:



带 TTL: 31.7+3=34.7mm

## 原理图



## 产品编号选择

系列 P/N: 1K2    控制电压    频率范围    逻辑控制    选项

<input type="checkbox"/>	<input type="checkbox"/>	<input type="checkbox"/>	<input type="checkbox"/>	-V (抗振动)
<input type="checkbox"/> 1	<input type="checkbox"/> 2	<input type="checkbox"/> 2	<input type="checkbox"/> 6	
DC12V		DC-26.5GHZ		<input type="checkbox"/> NO TTL
<input type="checkbox"/> 2	<input type="checkbox"/> 4	<input type="checkbox"/> 4	<input type="checkbox"/> 0	<input type="checkbox"/> With TTL
DC24V		DC-40GHZ		
<input type="checkbox"/> 2	<input type="checkbox"/> 8			
DC28V				

1K21226 (SPDT 失效保护型/ DC12V/DC-26.5GHZ/K female)

1K22440T (SPDT 失效保护型/DC24V/DC-40GHZ/带 TTL 逻辑控制/K female)



Tel :0086-10-82087227

Fax:0086-10-82087380

E-mail: sales@rf-switch.com

Web site: www.rf-switch.com