

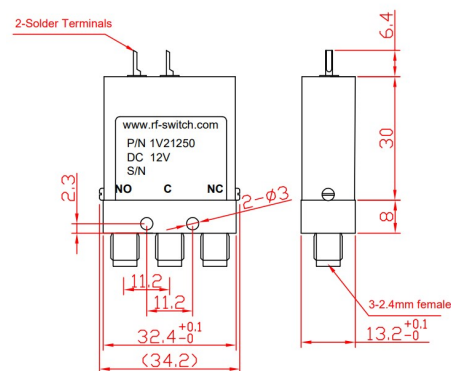
RF SPEC.

频率范围	插入损耗	驻波	隔离度	承载功率
DC-6GHZ	<0.30dB	<1.30	>70dB	30W
6-12.4GHZ	<0.40dB	<1.40	>65dB	20W
12.4-18GHZ	<0.50dB	<1.50	>60dB	15W
18-26.5GHZ	<0.70dB	<1.60	>55dB	10W
26.5-43.5GHZ	<0.80dB	<1.70	>50dB	5W
43.5-50GHZ	<0.90dB	<1.80	>50dB	2W



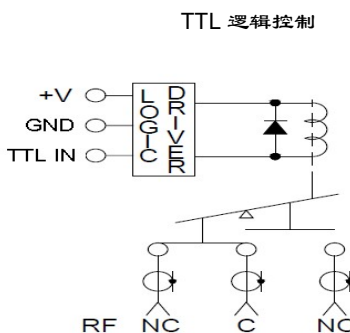
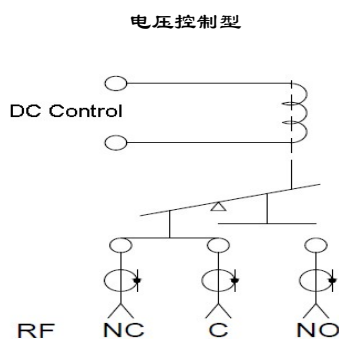
性能参数 外型尺寸 (mm)

RF 阻抗 50 ohm  
 控制电压/电流: DC12V /285mA  
 DC24V / 80mA  
 切换时间 <15ms  
 切换寿命 >100 万次  
 切换模式 先断后和  
 工作温度范围 -25 ~ +60℃  
 RF 接口 2.4mm female  
 重量:

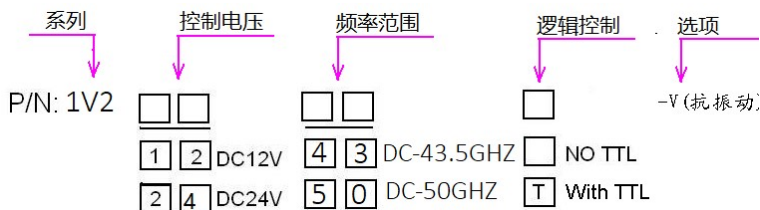


带 TTL: 30+10=40mm

原理图



产品编号选择



1V21243 (SPDT 失效保护型/ DC12V/DC-43.5GHZ/2.4mm female/)

1V22450T (SPDT 失效保护型/DC24V/DC-50GHZ/带 TTL 逻辑控制/2.4mm female)



Tel :0086-10-82087227

Fax:0086-10-82087380

E-mail: sales@rf-switch.com

Web site: www.rf-switch.com